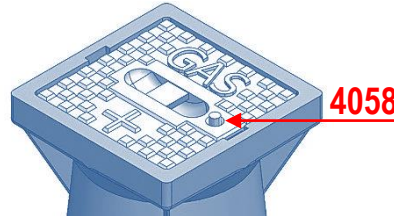
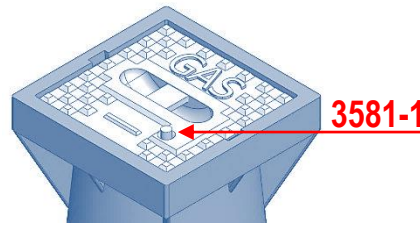


**ZÜRN GmbH & Co. KG**  
 Bajuwarenring 19  
 D-82041 Oberhaching  
 Tel.: +49 (0) 89 / 21 23 96-0

[info@zuern.com](mailto:info@zuern.com)  
[www.zuern.com](http://www.zuern.com)

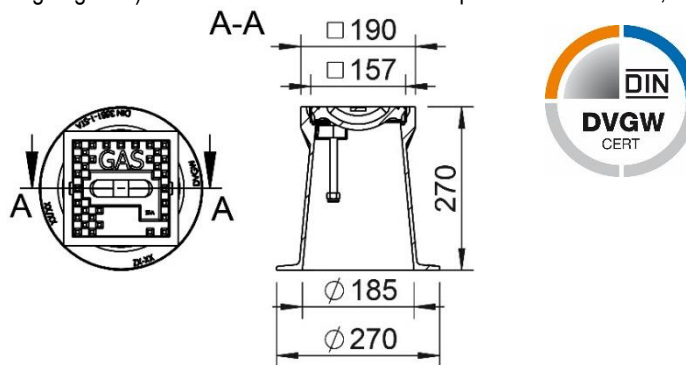
[Zu den Datenblätter](#)



6033581



<b>Art.-Nr.</b>	<b>6033581</b>	<b>Part no.</b>	<b>6033581</b>
<b>Bezeichnung</b>	<b>Straßenkappe aus Gusseisen DIN 3581-1-STA Modell KLASSIK mit dämpfender Einlage DVGW geprüft nach DIN 3580</b>	<b>Description</b>	<b>Surface box - cast iron DIN 3581-1-STA model KLASSIK with damping insert DVGW tested according to DIN 3580</b>
<b>Einsatz</b>	Für Gastransport- und Gasverteilungsleitungen	<b>Use</b>	For gas transportation- and gas distribution mains
<b>Beschriftung</b>	GAS, GAS-, FERN GAS, FERNWÄRME, weitere Beschriftungen möglich	<b>Label</b>	GAS, GAS-, FERN GAS, FERNWÄRME, other label on request
<b>Material</b>	Gehäuse und Deckel: EN-GJL 200 Deckelbolzen und Öffnungssteg: Edelstahl	<b>Material</b>	Housing and lid: EN-GJL 200, Bolt and lifting bar: stainless steel
<b>Gewicht</b>	Ca. 15,3 kg	<b>Weight</b>	Approx 15,3 kg
<b>Oberfläche</b>	Korrosionsschutz, schwarz beschichtet	<b>Surface</b>	Corrosion protection, black coated
<b>Varianten</b>	DIN - selbstnivellierend TELSTRA: #60V3581 TYP - starr: #603581 TYP - starr: #604058	<b>Variants</b>	DIN - self-levelling TELSTRA: #60V3581 TYP - rigid: #603581 TYP - rigid: #604058
<b>Zubehör</b>	Beton-Tragplatte: #6060018 Beton-Umrandungsplatte: #6060111 Aushebeschlüssel: #34.10.0000.10 und #34.10.0000.15 Ersatzdeckel: #6033,81 (Beschriftung angeben)	<b>Accessories</b>	Concrete support plate: #6060018 Concrete bordering plate: #6060111 Lifting keys: #34.10.0000.10 and #34.10.0000.15 Replacement lid: #6033,81 (specify label)



**Ausschreibungstext:**

**Straßenkappe aus Gusseisen,  
 DIN 3581-1-STA Modell KLASSIK 6033581 mit dämpfender Einlage**  
 DVGW geprüft nach DIN 3580, für Gastransport- und Gasverteilungsleitungen  
 Gehäuse + Deckel EN-GJL-200, Deckelbolzen + Öffnungssteg Edelstahl  
 Standardbeschriftung Deckel: "GAS, GAS-, FERN GAS, FERNWÄRME"  
 Einbauhöhe ca. 270 mm  
 Ausführung: Zürn KLASSIK 6033581  
 Beschriftung: \_\_\_\_\_  
 Menge: \_\_\_\_\_ St.  
 Beton-Tragplatte 6060018: \_\_\_\_\_ St.  
 Beton-Umrandungsplatte 6060111: \_\_\_\_\_ St.

**Template invitation to tender**

**Surface box made of cast iron,  
 DIN 3581-1-STA model KLASSIK 6033581 with damping insert**  
 DVGW tested according to DIN 3580, for gas transportation- / distribution mains  
 Housing + lid EN-GJL 200, bolt + lifting bar stainless steel  
 Lid standard label: "GAS, GAS-, FERN GAS, FERNWÄRME"  
 Installation height approx 270 mm  
 Model: Zürn KLASSIK 6033581  
 Label: \_\_\_\_\_  
 Quantity: \_\_\_\_\_ pcs.  
 Concrete support plate 6060018: \_\_\_\_\_ pcs.  
 Concrete bordering plate 6060111: \_\_\_\_\_ pcs.