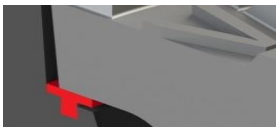
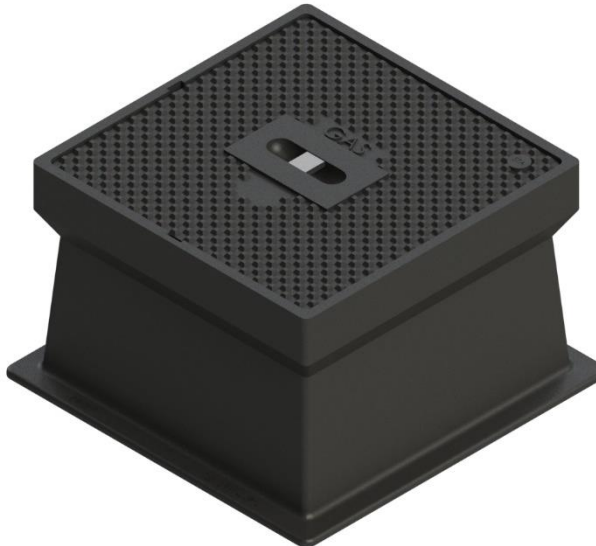


**ZÜRN GmbH & Co. KG**  
 Bajuwarenring 19  
 D-82041 Oberhaching  
 Tel.: +49 (0) 89 / 21 23 96-0

[info@zuern.com](mailto:info@zuern.com)  
[www.zuern.com](http://www.zuern.com)

[Zu den Datenblätter](#)

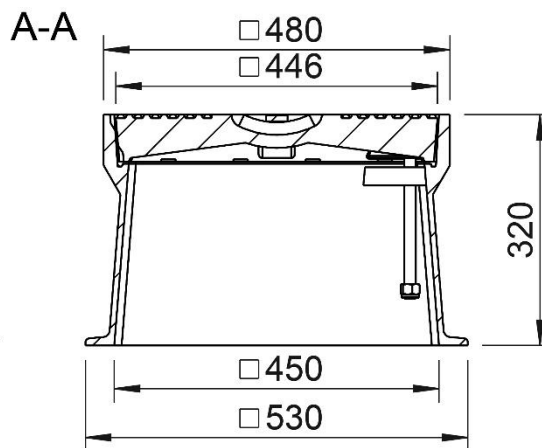
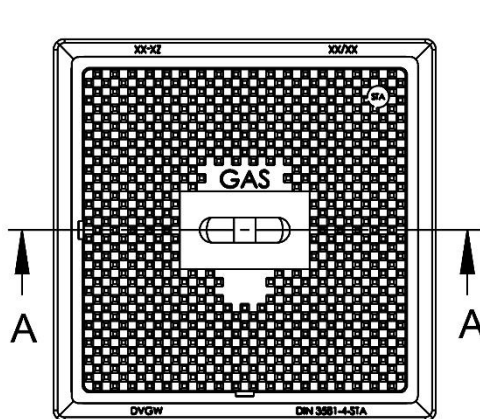
mit dämpfender Einlage  
 with damping insert



6033584



<b>Art.-Nr.</b>	<b>6033584</b>	<b>Part no.</b>	<b>6033584</b>
<b>Bezeichnung</b>	<b>Straßenkappe aus Gusseisen                  DIN 3581-4-STA Modell KLASSIK mit dämpfender Einlage                  DVGW geprüft nach DIN 3580</b>	<b>Description</b>	<b>Surface box - cast iron                  DIN 3581-4-STA model KLASSIK with damping insert                  DVGW tested according to DIN 3580</b>
<b>Einsatz                  Beschriftung</b>	Für Transport- und Verteilungsleitungen FERN GAS, FERNWÄRME, weitere Beschriftungen möglich	<b>Use                  Label</b>	For transportation- and distribution mains FERN GAS-, FERNWÄRME, other label on request
<b>Material</b>	Gehäuse und Deckel: EN-GJL 200 Deckelbolzen und Öffnungssteg: Edelstahl	<b>Material</b>	Housing and lid: EN-GJL 200, Bolt and lifting bar: stainless steel
<b>Gewicht                  Oberfläche</b>	Ca. 115,0 kg Korrosionsschutz, schwarz beschichtet	<b>Weight                  Surface</b>	Approx 115,0 kg Corrosion protection, black coated
<b>Zubehör</b>	Beton-Tragplatte: #6060015 Beton-Umrandungsplatte: #6060115 Aushebeschlüssel: #34.10.0000.10 und #34.10.0000.15 Ersatzdeckel: #6033,84 (Beschriftung angeben)	<b>Accessories</b>	Concrete support plate: #6060015 Concrete bordering plate: #6060115 Lifting keys: #34.10.0000.10 and #34.10.0000.15 Replacement lid: #6033,84 (specify label)



**Ausschreibungstext:**

**Straßenkappe aus Gusseisen,  
 DIN 3581-4-STA Modell KLASSIK 6033584 mit dämpfender Einlage**  
 DVGW geprüft nach DIN 3580, für Transport- und Verteilungsleitungen  
 Gehäuse + Deckel EN-GJL-200, Deckelbolzen + Öffnungssteg Edelstahl  
 Standardbeschriftung Deckel: " FERN GAS, FERNWÄRME"  
 Einbauhöhe ca. 320 mm  
 Ausführung: Zürn KLASSIK 6033584  
 Beschriftung: \_\_\_\_\_  
 Menge: \_\_\_\_\_ St.  
 Beton-Tragplatte 6060015: \_\_\_\_\_ St.  
 Beton-Umrandungsplatte 6060115: \_\_\_\_\_ St.

**Template invitation to tender**

**Surface box made of cast iron,  
 DIN 3581-4-STA model KLASSIK 6033584 with damping insert**  
 DVGW tested according to DIN 3580, for transportation- and distribution mains  
 Housing + lid EN-GJL 200, bolt + lifting bar stainless steel  
 Lid standard label: " FERN GAS, FERNWÄRME"  
 Installation height approx 320 mm  
 Model: Zürn KLASSIK 6033584  
 Label: \_\_\_\_\_  
 Quantity: \_\_\_\_\_ pcs.  
 Concrete support plate 6060015: \_\_\_\_\_ pcs.  
 Concrete bordering plate 6060115: \_\_\_\_\_ pcs.