

ZÜRN GmbH & Co. KG
 Bajuwarenring 19
 D-82041 Oberhaching
 Tel.: +49 (0) 89 / 21 23 96-0

info@zuern.com
www.zuern.com

[Zu den Datenblätter](#)

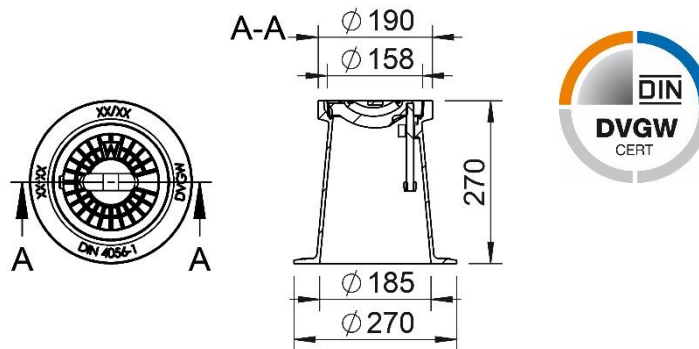
mit dämpfender Einlage
 with damping insert



6044056



| | | | |
|---------------------|---|--------------------|---|
| Art.-Nr. | 6044056 | Part no. | 6044056 |
| Bezeichnung | Straßenkappe aus Gusseisen DIN 4056 Modell KLASSIK mit dämpfender Einlage DVGW geprüft nach DIN 3580 | Description | Surface box - cast iron DIN 4056 model KLASSIK with damping insert DVGW tested according to DIN 3580 |
| Einsatz | Für Absperrarmaturen | Use | For regulation fittings |
| Beschriftung | W, weitere Beschriftungen möglich | Label | W, other label on request |
| Material | Gehäuse und Deckel: EN-GJL 200 Deckelbolzen und Öffnungssteg: Edelstahl | Material | Housing and lid: EN-GJL 200, Bolt and lifting bar: stainless steel |
| Gewicht | Ca. 11,0 kg | Weight | Approx 11,0 kg |
| Oberfläche | Korrosionsschutz, schwarz beschichtet | Surface | Corrosion protection, black coated |
| Varianten | DIN - selbstnivellierend, TELSTRA: #60V4056 TYP - selbstnivellierend, TELSTRA XL: #60VXL4056 TYP - starr: #604056 TYP – selbstnivellierend, Größe 2: #60V4056-2 TYP – starr, Größe 2: #604056-2 | Variants | DIN - self-levelling, TELSTRA: #60V4056 TYP - self-levelling, TELSTRA XL: #60VXL4056 TYP - rigid: #604056 TYP - self-levelling, size 2: #60V4056-2 TYP – rigid, size 2: #604056-2 |
| Zubehör | Beton-Tragplatte: #6060018 Beton-Umrandungsplatte: #6060118 Aushebeschlüssel: #34.10.0000.10 und #34.10.0000.15 Ersatzdeckel: #6044,56 (Beschriftung angeben) | Accessories | Concrete support plate: #6060018 Concrete bordering plate: #6060118 Lifting keys: #34.10.0000.10 and #34.10.0000.15 Replacement lid: #6044,56 (specify label) |



Ausschreibungstext:

**Straßenkappe aus Gusseisen,
 DIN 4056 Modell KLASSIK 6044056 mit dämpfender Einlage**
 DVGW geprüft nach DIN 3580, für Absperrarmaturen
 Gehäuse + Deckel EN-GJL-200, Deckelbolzen + Öffnungssteg Edelstahl
 Standardbeschriftung Deckel: "W"
 Einbauhöhe ca. 270 mm
 Ausführung: Zürn KLASSIK 6044056
 Beschriftung: _____
 Menge: _____ St.
 Beton-Tragplatte 6060018: _____ St.
 Beton-Umrandungsplatte 6060118: _____ St.

Template invitation to tender

**Surface box made of cast iron,
 DIN 4056 model KLASSIK 6044056 with damping insert**
 DVGW tested according to DIN 3580, application for regulation fittings
 Housing + lid EN-GJL 200, bolt + lifting bar stainless steel
 Lid standard label: "W"
 Installation height approx 270 mm
 Model: Zürn KLASSIK 6044056
 Label: _____
 Quantity: _____ pcs.
 Concrete support plate 6060018: _____ pcs.
 Concrete bordering plate 6060118: _____ pcs.