

ZÜRN GmbH & Co. KG

Bajuwarenring 19

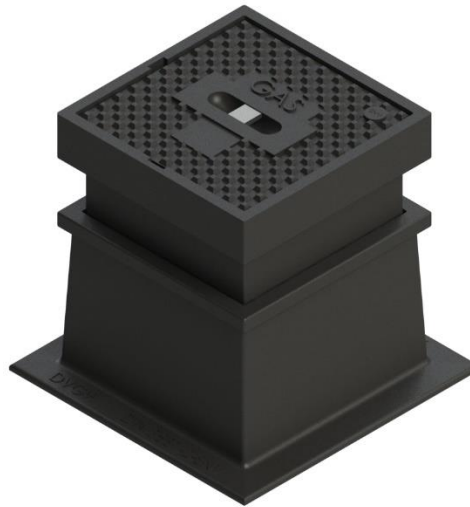
D-82041 Oberhaching

Tel.: +49 (0) 89 / 21 23 96-0

info@zuern.com

www.zuern.com

[Zu den Datenblätter](#)



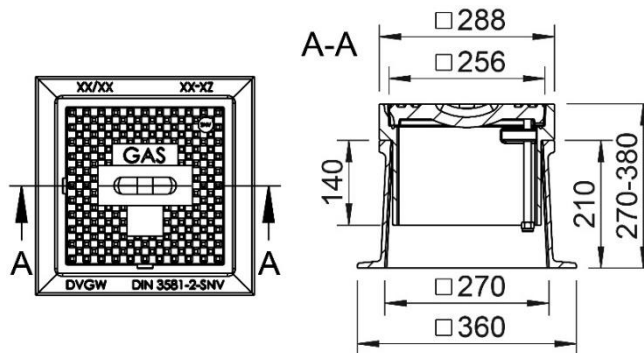
mit dämpfender Einlage
with damping insert



60V3582



Art.-Nr.	60V3582	Part no.	60V3582
Bezeichnung	Höhenverstellbare selbstnivellierende Straßenkappe aus Gusseisen DIN 3581-2-SNV Modell TELSTRA mit dämpfender Einlage DVGW geprüft nach DIN 3580	Description	Height adjustable self-leveling surface box - cast iron DIN 3581-2-SNV model TELSTRA with damping insert DVGW tested according to DIN 3580
Einsatz	Für Transport- und Verteilungsleitungen	Use	For transportation- and distribution mains
Beschriftung	GAS, FERNGAS, FERNWÄRME, weitere Beschriftungen möglich	Label	GAS, FERNGAS-, FERNWÄRME, other label on request
Material	Gehäuse und Deckel: EN-GJL 200 Deckelbolzen und Öffnungssteg: Edelstahl	Material	Housing and lid: EN-GJL 200, Bolt and lifting bar: stainless steel
Gewicht	Ca. 44,0 kg	Weight	Approx 44,0 kg
Oberfläche	Korrosionsschutz, schwarz beschichtet	Surface	Corrosion protection, black coated
Varianten	DIN - starr: #6033582 TYP - starr: #603582	Variants	DIN - rigid: #6033582 TYP - rigid: #603582
Zubehör	Beton-Tragplatte: #6060013 Beton-Umrandungsplatte: #6060113 Aushebeschlüssel: #34.10.0000.10 und #34.10.0000.15 Ersatzdeckel: #6033,82 (Beschriftung angeben)	Accessories	Concrete support plate: #6060013 Concrete bordering plate: #6060113 Lifting keys: #34.10.0000.10 and #34.10.0000.15 Replacement lid: #6033,82 (specify label)



Ausschreibungstext:

Höhenverstellbare selbstnivellierende Straßenkappe aus Gusseisen, DIN 3581-2-SNV Modell TELSTRA 60V3582 mit dämpfender Einlage
DVGW geprüft nach DIN 3580, für Transport- und Verteilungsleitungen
Gehäuse + Deckel EN-GJL-200, Deckelbolzen + Öffnungssteg Edelstahl
Standardbeschriftung Deckel: "GAS, FERNGAS, FERNWÄRME"
In Höhe und Neigung verstellbar, Einbauhöhe ca. 270 – 380 mm
Ausführung: Zürn TELSTRA 60V3582

Beschriftung: _____

Menge: _____ St.

Beton-Tragplatte 6060013: _____ St.

Beton-Umrandungsplatte 6060113: _____ St.

Template invitation to tender

Height adjustable self-leveling surface box made of cast iron, DIN 3581-2-SNV model TELSTRA 60V3582 with damping insert
DVGW tested according to DIN 3580, for transportation- and distribution mains
Housing + lid EN-GJL 200, bolt + lifting bar stainless steel
Lid standard label: "GAS, FERNGAS, FERNWÄRME"
Adjustable in height and angle, installation height approx 270 – 380 mm
Model: Zürn TELSTRA 60V3582

Label: _____

Quantity: _____ pcs.

Concrete support plate 6060013: _____ pcs.

Concrete bordering plate 6060113: _____ pcs.