

ZÜRN GmbH & Co. KG

Bajuwarenring 19

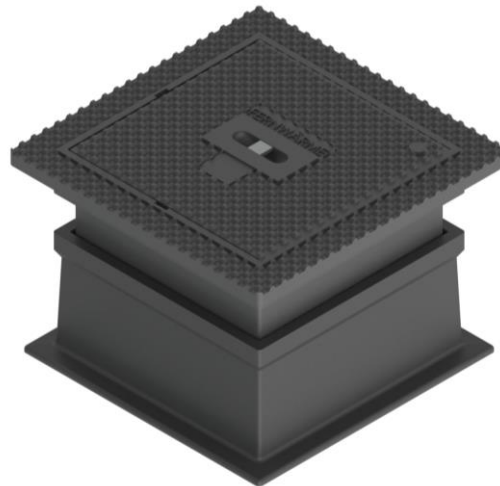
D-82041 Oberhaching

Tel.: +49 (0) 89 / 21 23 96-0

[info@zuern.com](mailto:info@zuern.com)

[www.zuern.com](http://www.zuern.com)

[Zu den Datenblätter](#)



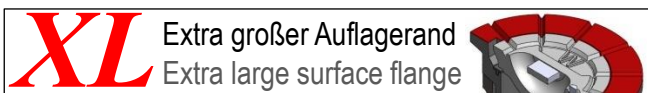
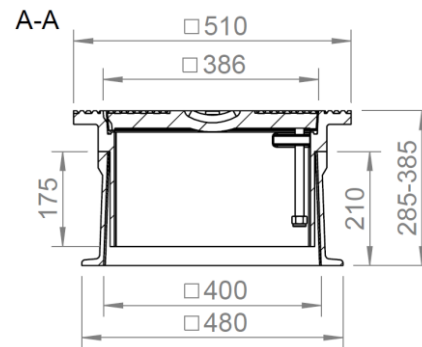
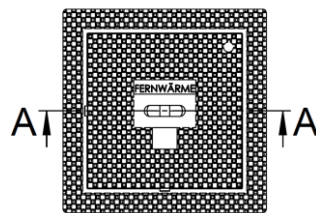
mit dämpfender Einlage  
with damping insert



60VXL3583



|              |   |             |  |
|--------------|---|-------------|--|
| Art.-Nr.     | 60VXL3583   | Part no.    | 60VXL3583  |
| Bezeichnung  | Höhenverstellbare selbstnivellierende Straßenkappe aus Gusseisen<br>ähnlich DIN 3581-3 Modell TELSTRA XL<br>mit extra großem Auflagerand und dämpfender Einlage | Description | Height adjustable self-leveling surface box - cast iron<br>similar DIN 3581-3 model TELSTRA XL<br>with extra large surface flange and damping insert |
| Einsatz      | Für Transport- und Verteilungsleitungen   | Use         | For transportation- and distribution mains   |
| Beschriftung | Fernwärme, weitere Beschriftungen möglich   | Label       | Fernwärme, other label on request  |
| Material     | Gehäuse EN-GJL 200, Deckel EN-GJS 500<br>Deckelbolzen und Öffnungssteg: Edelstahl   | Material    | Housing EN-GJL 200, lid EN-GJS 500,<br>Bolt and lifting bar: stainless steel   |
| Gewicht      | Ca. 106,0 kg  | Weight      | Approx 106,0 kg  |
| Oberfläche   | Korrosionsschutz, schwarz beschichtet   | Surface     | Corrosion protection, black coated   |
| Varianten    | DIN - höhenverstellbar, TELSTRA: #60V3583<br>DIN - starr: #6033583  | Variants    | DIN - height adjustable, TELSTRA: #60V3583<br>DIN - rigid: #6033583  |
| Zubehör      | Beton-Tragplatte: #6060014<br>Aushebeschlüssel: #34.10.0000.10 und #34.10.0000.15   | Accessories | Concrete support plate: #6060014<br>Lifting keys: #34.10.0000.10 and #34.10.0000.15  |



**Ausschreibungstext:**

**Höhenverstellbare selbstnivellierende Straßenkappe aus Gusseisen, ähnlich DIN 3581-3 Modell TELSTRA XL 60VXL3583 mit extra großem Auflagerand und dämpfender Einlage**  
Für Transport- und Verteilungsleitungen  
Gehäuse EN-GJL 200, Deckel EN-GJS 500, Deckelbolzen + Öffnungssteg Edelstahl  
Standardbeschriftung Deckel: "Fernwärme"  
In Höhe und Neigung verstellbar, Einbauhöhe ca. 285 – 385 mm  
Ausführung: Zürn TELSTRA XL 60VXL3583  
Beschriftung: \_\_\_\_\_  
Menge: \_\_\_\_\_ St.  
Beton-Tragplatte 6060014: \_\_\_\_\_ St.

**Template invitation to tender**

**Height adjustable self-leveling surface box made of cast iron, similar DIN 3581-3 model TELSTRA XL 60VXL3583 with extra large surface flange and damping insert**  
For transportation- and distribution mains  
Housing EN-GJL 200, lid EN-GJS 500, bolt + lifting bar stainless steel  
Lid standard label: "Fernwärme"  
Adjustable in height and angle, installation height approx 285 – 385 mm  
Model: Zürn TELSTRA XL 60VXL3583  
Label: \_\_\_\_\_  
Quantity: \_\_\_\_\_ pcs.  
Concrete support plate 6060014: \_\_\_\_\_ pcs.