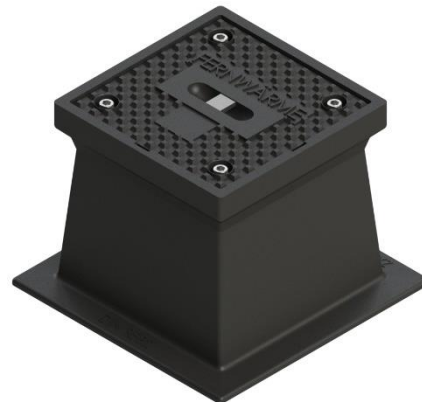


ZÜRN GmbH & Co. KG
 Bajuwarenring 19
 D-82041 Oberhaching
 Tel.: +49 (0) 89 / 21 23 96-0

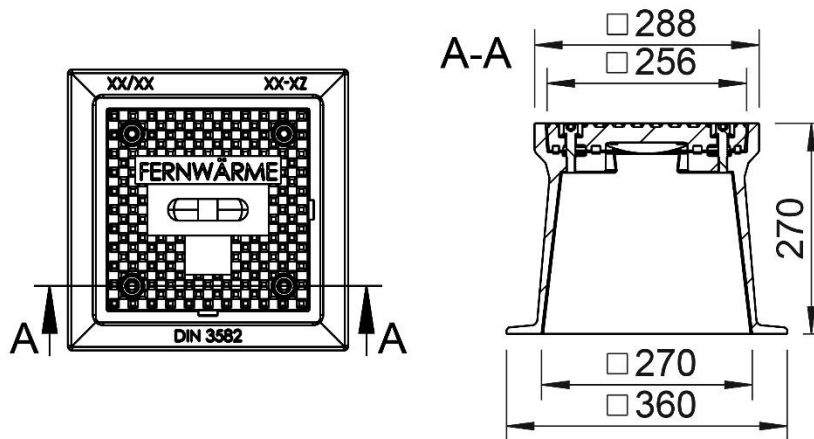
info@zuern.com
www.zuern.com

[Zu den Datenblätter](#)

6033582twd Fernwärme



Art.-Nr.	6033582twd Fernwärme	Part no.	6033582twd Fernwärme
Bezeichnung	Straßenkappe aus Gusseisen, ähnlich DIN 3581-2 tagwasserdicht	Description	Surface box - cast iron, similar DIN 3581-2 day water tight
Einsatz	Für Transport- und Verteilungsleitungen	Use	For transportation- and distribution mains
Beschriftung	FERNWÄRME, weitere Beschriftungen möglich	Label	FERNWÄRME, other label on request
Material	Gehäuse: EN-GJL 200 Deckel: EN-GJS 500 Schrauben und Öffnungssteg: Edelstahl Dichtung: NBR	Material	Housing: EN-GJL 200 Lid: EN-GJS 500 Screws and lifting bar: stainless steel Insert: NBR
Gewicht	Ca. 41 kg	Weight	Approx 41 kg
Oberfläche	Korrosionsschutz, schwarz Enamel beschichtet	Surface	Corrosion protection, black Enamel coated
Zubehör	Beton-Tragplatte: #6060013 Beton-Umrandungsplatte: #6060113 Aushebeschlüssel: #34.10.0000.10 und #34.10.0000.15 Ersatzdeckel: #6033,82twd (Beschriftung angeben)	Accessories	Concrete support plate: #6060013 Concrete bordering plate: #6060113 Lifting keys: #34.10.0000.10 und #34.10.0000.15 Replacement lid: #6033,82twd (specify label)



Ausschreibungstext:

Straßenkappe aus Gusseisen, ähnlich DIN 3581-2 tagwasserdicht
 für Transport- und Verteilungsleitungen
 Gehäuse EN-GJL-200, Deckel EN-GLS-500
 Schrauben + Öffnungssteg Edelstahl
 Standardbeschriftung Deckel: "FERNWÄRME"
 Einbauhöhe ca. 270 mm
 Ausführung: Zürn 6033582twd Fernwärme
 Beschriftung: _____
 Menge: _____ St.
 Beton-Tragplatte 6060013: _____ St.
 Beton-Umrandungsplatte 6060113: _____ St.

Template invitation to tender

Surface box made of cast iron, similar DIN 3581-2 day water tight
 for transportation- and distribution mains
 Housing EN-GJL 200, lid EN-GJS 500
 Screws + lifting bar stainless steel
 Lid standard label: "FERNWÄRME"
 Installation height approx 270 mm
 Model: Zürn 6033582twd Fernwärme
 Label: _____
 Quantity: _____ pcs.
 Concrete support plate 6060013: _____ pcs.
 Concrete bordering plate 6060113: _____ pcs.