

**ZÜRN GmbH & Co. KG**  
 Bajuwarenring 19  
 D-82041 Oberhaching  
 Tel.: +49 (0) 89 / 21 23 96-0

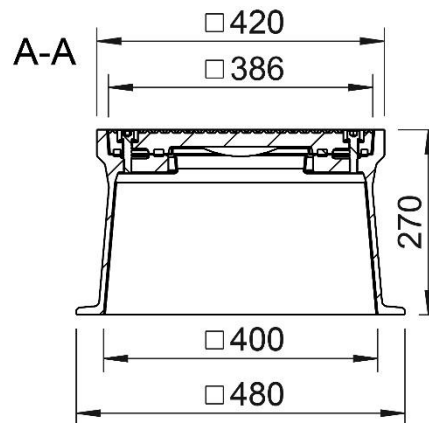
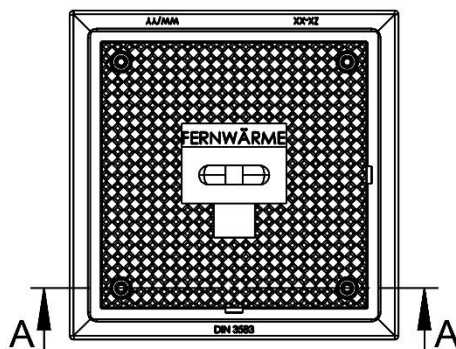
[info@zuern.com](mailto:info@zuern.com)  
[www.zuern.com](http://www.zuern.com)

[Zu den Datenblätter](#)

6033583twd Fernwärme



<b>Art.-Nr.</b>	6033583twd Fernwärme	<b>Part no.</b>	6033583twd Fernwärme
<b>Bezeichnung</b>	<b>Straßenkappe aus Gusseisen, ähnlich DIN 3581-3 tagwasserdicht</b>	<b>Description</b>	<b>Surface box - cast iron, similar DIN 3581-3 day water tight</b>
<b>Einsatz</b>	Für Transport- und Verteilungsleitungen	<b>Use</b>	For transportation- and distribution mains
<b>Beschriftung</b>	FERNWÄRME, weitere Beschriftungen möglich	<b>Label</b>	FERNWÄRME, other label on request
<b>Material</b>	Gehäuse: EN-GJL 200 Deckel: EN-GJS 500 Schrauben und Öffnungssteg: Edelstahl Dichtung: NBR	<b>Material</b>	Housing: EN-GJL 200 Lid: EN-GJS 500 Screws and lifting bar: stainless steel Insert: NBR
<b>Gewicht</b>	Ca. 68 kg	<b>Weight</b>	Approx 68 kg
<b>Oberfläche</b>	Korrosionsschutz, schwarz Enamel beschichtet	<b>Surface</b>	Corrosion protection, black Enamel coated
<b>Zubehör</b>	Beton-Tragplatte: #6060014 Beton-Umrandungsplatte: #6060114 Aushebeschlüssel: #34.10.0000.10 und #34.10.0000.15 Ersatzdeckel: #6033,83twd (Beschriftung angeben)	<b>Accessories</b>	Concrete support plate: #6060014 Concrete bordering plate: #6060114 Lifting keys: #34.10.0000.10 und #34.10.0000.15 Replacement lid: #6033,83twd (specify label)



**Ausschreibungstext:**

**Straßenkappe aus Gusseisen, ähnlich DIN 3581-3 tagwasserdicht**  
 für Transport- und Verteilungsleitungen  
 Gehäuse EN-GJL-200, Deckel EN-GLS-500  
 Schrauben + Öffnungssteg Edelstahl  
 Standardbeschriftung Deckel: "FERNWÄRME"  
 Einbauhöhe ca. 270 mm  
 Ausführung: Zürn 6033583twd Fernwärme  
 Beschriftung: \_\_\_\_\_  
 Menge: \_\_\_\_\_ St.  
 Beton-Tragplatte 6060014: \_\_\_\_\_ St.  
 Beton-Umrandungsplatte 6060114: \_\_\_\_\_ St.

**Template invitation to tender**

**Surface box made of cast iron, similar DIN 3581-3 day water tight**  
 for transportation- and distribution mains  
 Housing EN-GJL 200, lid EN-GJS 500  
 Screws + lifting bar stainless steel  
 Lid standard label: "FERNWÄRME"  
 Installation height approx 270 mm  
 Model: Zürn 6033583twd Fernwärme  
 Label: \_\_\_\_\_  
 Quantity: \_\_\_\_\_ pcs.  
 Concrete support plate 6060014: \_\_\_\_\_ pcs.  
 Concrete bordering plate 6060114: \_\_\_\_\_ pcs.