

**ZÜRN GmbH & Co. KG**  
 Bajuwarenring 19  
 D-82041 Oberhaching  
 Tel.: +49 (0) 89 / 21 23 96-0

[info@zuern.com](mailto:info@zuern.com)  
[www.zuern.com](http://www.zuern.com)

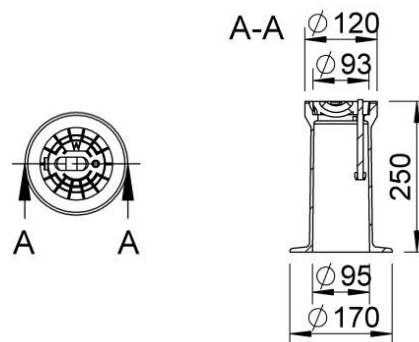
[Zu den Datenblätter](#)



604057



<b>Art.-Nr.</b>	<b>604057</b>	<b>Part no.</b>	<b>604057</b>
<b>Bezeichnung</b>	<b>Straßenkappe aus Gusseisen, ähnlich DIN 4057 von 1938</b>	<b>Description</b>	<b>Surface box - cast iron, similar DIN 4057 from 1938</b>
Einsatz	Für Anbohrarmaturen	Use	For tapping fittings
Beschriftung	W, weitere Beschriftungen möglich	Label	W, other label on request
Material	Gehäuse und Deckel: EN-GJL 200 Öffnungssteg: Edelstahl	Material	Housing and lid: EN-GJL 200, Lifting bar: stainless steel
Gewicht	Ca. 5,0 kg	Weight	Approx 5,0 kg
Oberfläche	Korrosionsschutz, schwarz beschichtet	Surface	Corrosion protection, black coated
Varianten	DIN - selbstnivellierend, TELSTRA: #60V4057 DIN - starr: #6044057 TYP - selbstnivellierend, TELSTRA XL: #60VXL4057 TYP - starr: #604057N (in Anlehnung an DIN von 1974)	Variants	DIN - self-levelling, TELSTRA: #60V4057 DIN - rigid: #6044057 TYP - self-levelling, TELSTRA XL: #60VXL4057 TYP - rigid: #604057N (in reference to DIN from 1974)
Zubehör	Beton-Tragplatte: #60600115 Beton-Umrandungsplatte: #60601116 Aushebeschlüssel: #34.10.0000.10 und #34.10.0000.15 Ersatzdeckel: #604,57 (Beschriftung angeben)	Accessories	Concrete support plate: #60600115 Concrete bordering plate: #60601116 Lifting keys: #34.10.0000.10 and #34.10.0000.15 Replacement lid: #604,57 (specify label)



**Ausschreibungstext:**

**Straßenkappe aus Gusseisen, ähnlich DIN 4057 von 1938**

zur Aufnahme von Anbohrarmaturen  
 Gehäuse + Deckel EN-GJL-200, Öffnungssteg Edelstahl  
 Standardbeschriftung Deckel: "W"  
 Einbauhöhe ca. 250 mm  
 Ausführung: Zürn 604057  
 Beschriftung: \_\_\_\_\_  
 Menge: \_\_\_\_\_ St.  
 Beton-Tragplatte 60600115: \_\_\_\_\_ St.  
 Beton-Umrandungsplatte 60601116: \_\_\_\_\_ St.

**Template invitation to tender**

**Surface box made of cast iron, similar DIN 4057 from 1938**

application for tapping fittings  
 Housing + lid EN-GJL 200, lifting bar stainless steel  
 Lid standard label: "W"  
 Installation height approx 250 mm  
 Model: Zürn 604057  
 Label: \_\_\_\_\_  
 Quantity: \_\_\_\_\_ pcs.  
 Concrete support plate 60600115: \_\_\_\_\_ pcs.  
 Concrete bordering plate 60601116: \_\_\_\_\_ pcs.