

**ZÜRN GmbH & Co. KG**  
 Bajuwarenring 19  
 D-82041 Oberhaching  
 Tel.: +49 (0) 89 / 21 23 96-0

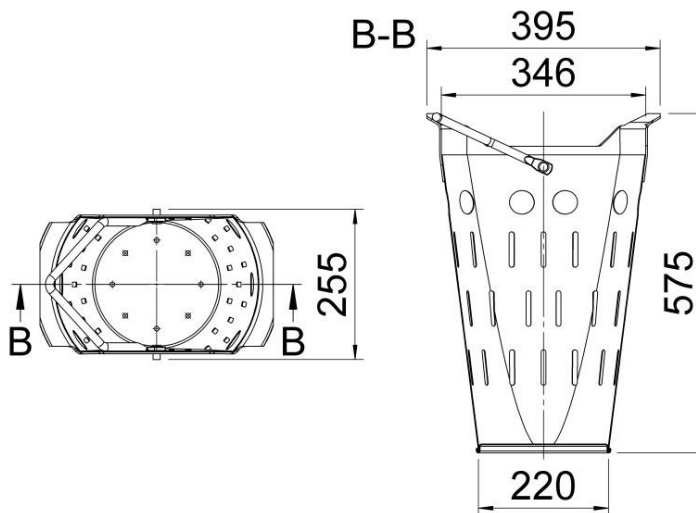
[info@zuern.com](mailto:info@zuern.com)  
[www.zuern.com](http://www.zuern.com)

[Zu den Datenblätter](#)

740002 - 740017



| Art.-Nr.    | Ausführung   | Part no.    | Model  |
|-------------|--|-------------|--|
| ■ 740002    | C3: Stahlblech stückverzinkt, ähnlich DIN                  | ■ 740002    | C3: Steel sheet galvanized, similar DIN                |
| ■ 740002DIN | C3: Stahlblech stückverzinkt, gemäß DIN 4052-4             | ■ 740002DIN | C3: Steel sheet galvanized, according to DIN 4052-4    |
| ■ 740002PE  | C3: Kunststoff   | ■ 740002PE  | C3: Plastic  |
| ■ 740017    | C2: Stahlblech stückverzinkt, ähnlich DIN                  | ■ 740017    | C2: Steel sheet galvanized, similar DIN                |
| ■ 740017DIN | C2: Stahlblech stückverzinkt, gemäß DIN 4052-4             | ■ 740017DIN | C2: Steel sheet galvanized, according to DIN 4052-4    |
| Bezeichnung | Schlitzzeimer C3 (C2) lang                                 | Description | Slot bucket C3 (C2) long                               |
| Einsatz     | Für rechteckige Straßenaufsätze,<br>Sinkkastenweite 450 mm | Use         | For rectangular road gully tops,<br>gully width 450 mm |
| Varianten   | Eimer D1, Höhe 325 mm: #740001                             | Variants    | Slot bucket D1, height 325 mm: #740001                 |



**Ausschreibungstext:**

**Schlitzzeimer lang C3 (C2) gemäß DIN 4052-4**  
 für rechteckige Straßenabläufe, Sinkkastenweite 450 mm  
 255 x 395 mm, Höhe 575 mm  
 Stahlblech stückverzinkt  
 Ausführung gemäß DIN 4052-4 Zürn 740002DIN (740017DIN)  
 Menge: \_\_\_\_\_ St.

**Template invitation to tender**

**Slot bucket long C3 (C2) according to DIN 4052-4**  
 for rectangular road gully tops, gully width 450 mm  
 255 x 395 mm, height 575 mm  
 Steel sheet galvanized  
 Model according to DIN 4052-4 Zürn 740002DIN (740017DIN)  
 Quantity: \_\_\_\_\_ pcs.