

**ZÜRN GmbH & Co. KG**  
 Bajuwarenring 19  
 D-82041 Oberhaching  
 Tel.: +49 (0) 89 / 21 23 96-0

[info@zuern.com](mailto:info@zuern.com)  
[www.zuern.com](http://www.zuern.com)

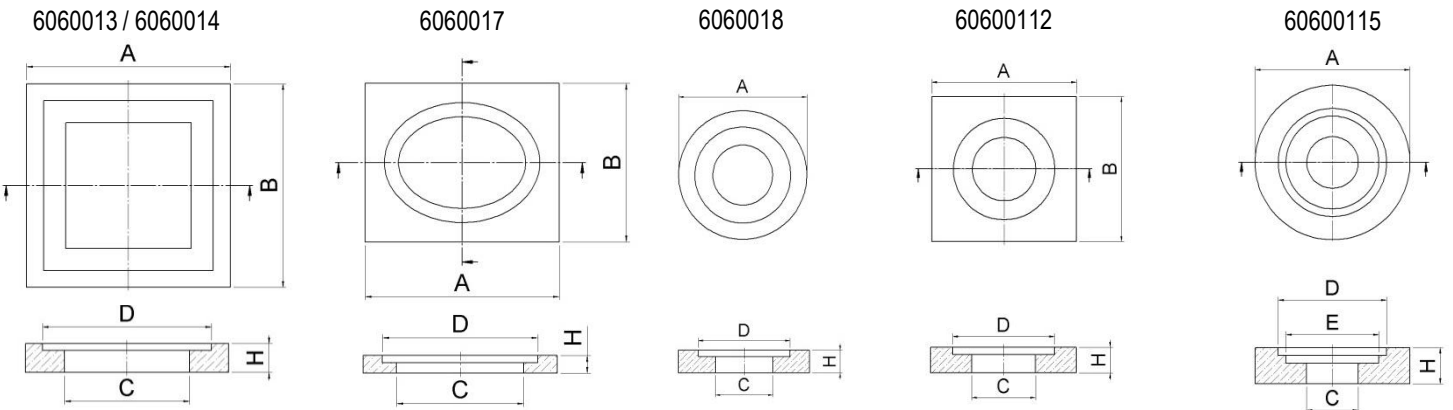
[Zu den Datenblätter](#)

zu Modell for version	A x B	H	C	D	E	Art.-Nr. Part no.
--------------------------	-------	---	---	---	---	----------------------

Beton-Tragplatten für Straßenkappen / Concrete support plates for surface boxes

4055	540 x 450 mm	50 mm	330 x 250 mm	440 x 340 mm		6060017
4056, 4058, 3581-1	Ø 380 mm	50 mm	Ø 175 mm	Ø 275 mm		6060018
4056-2	480 x 480 mm	70 mm	Ø 245 mm	Ø 375 mm		60600112
4057, 4059	Ø 300 mm	50 mm	Ø 100 mm	Ø 205 mm	Ø 175 mm	60600115
3581-2	475 x 475 mm	70 mm	225 x 225 mm	375 x 375 mm		6060013
3581-3	570 x 570 mm	70 mm	300 x 300 mm	500 x 500 mm		6060014
3581-4	720 x 720 mm	70 mm	430 x 430 mm	550 x 550 mm		6060015
3581-5	610 x 440 mm	70 mm	380 x 230 mm	550 x 380 mm		6060016
4055DN100	680 x 570 mm	70 mm	450 x 350 mm	590 x 490 mm		6060019

6060013-19/112/115  
 6060111-19/112/115-17



Beton-Umrandungsplatten für Straßenkappen / Concrete bordering plates for surface boxes

4055	530 x 445 mm	70 mm	390 x 290 mm			6060117
4055DN100	640 x 530 mm	90 mm	520 x 420 mm			6060119
4056	340 x 340 mm	70 mm	Ø 200 mm			6060118
4056-2	550 x 550 mm	90 mm	Ø 275 mm			60601112
4057/74	340 x 340 mm	70 mm	Ø 165 mm			60601115
4057/38	340 x 340 mm	70 mm	Ø 130 mm			60601116
4058, 3581-1	390 x 390 mm	70 mm	205 x 205 mm			6060111
3581-2	510 x 510 mm	90 mm	310 x 310 mm			6060113
3581-3	630 x 630 mm	90 mm	430 x 430 mm			6060114
3581-4	700 x 700 mm	90 mm	500 x 500 mm			6060115
3581-5	690 x 512 mm	90 mm	490 x 312 mm			6060116
4059	340 x 340 mm	70 mm	135 x 135 mm			60601117

