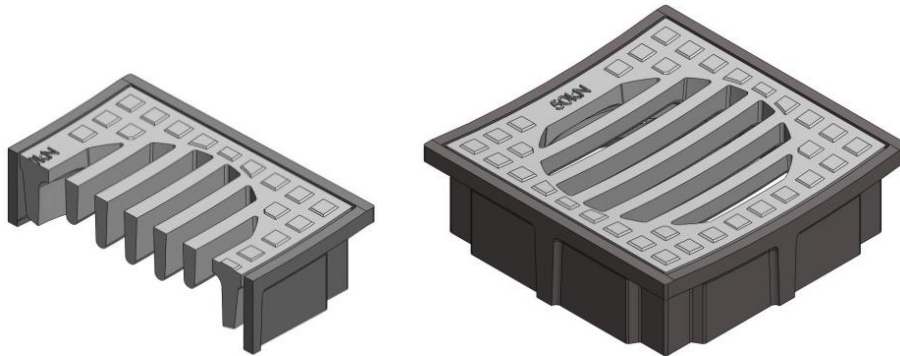


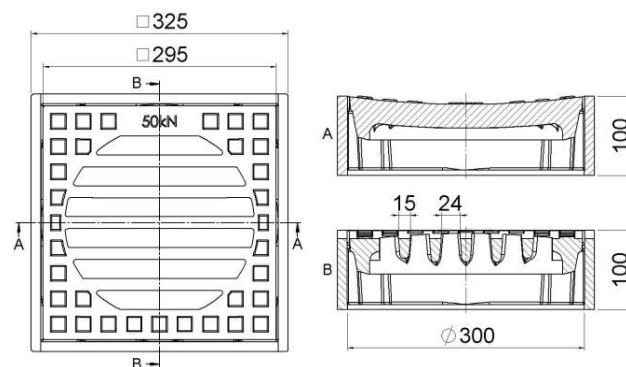
ZÜRN GmbH & Co. KG
 Thierschstraße 11
 D-80538 München
 www.zuern.com
 Tel.: +49 (0) 89 / 21 23 96-0
 Fax: +49 (0) 89 / 29 49 60
 info@zuern.com



A 15 – Rinnenform
 Channel form



Art.-Nr.	32.10.111.010 Hofaufsatz komplett 32.10.111.011 Ersatzrahmen / 32.10.111.012 Ersatzrost	Part no.	32.10.111.010 Yard gully top complete 32.10.111.011 spareframe / 32.10.111.012 sparegrate
Bezeichnung	Guss-Hofaufsatz ähnl. DIN 19593, Rinnenform, A 15 (50 kN), 325 x 325 mm	Description	Yard gully top - cast iron similar DIN 19593, channel form, A 15 (50 kN), 325 x 325 mm
Einsatz	Für Verkehrsflächen, die ausschließlich von Fußgängern und Radfahrern benutzt werden (z. B. Grünflächen).	Use	For public areas which are used exclusively by pedestrians and cyclists (e.g. green areas).
Klasse	A 15 (50 kN)	Class	A 15 (50 kN)
Material	Rahmen + Rost: EN-GJL 200	Material	Frame + grate: EN-GJL 200
Gewicht	ca. 17,5 kg	Weight	approx 17,5 kg
Oberfläche	Korrosionsschutz schwarz beschichtet	Surface	Corrosion protection black coated
Varianten	A 15 Pultform, Höhe 60 mm: #32.10.111.000 A 15 Pultform, Höhe 100 mm: #32.10.112.000 B 125 Pultform: # 32.10.123.000 B 125 (150 kN) Rinnenform: #32.10.123.010	Variants	A 15 panel form, height 60 mm: #32.10.111.000 A 15 panel form, height 100 mm: #32.10.112.000 B 125 panel form: # 32.10.123.000 B 125 (150 kN) channel form: #32.10.123.010
Zubehör	Passende Schlammeimer: <ul style="list-style-type: none"> • Verzinkt: nieder #740007N / hoch #740007H • Kunststoff: nieder #740007NPE / hoch #740007HPE Aushebeschlüssel: #34.10.0000.10 und #34.10.0000.15	Accessories	Suitable slot buckets: <ul style="list-style-type: none"> • Galvanized: low #740007N / high #740007H • Plastic: low #740007NPE / high #740007HPE Lifting keys: #34.10.0000.10 und #34.10.0000.15



Ausschreibungstext:

Hofaufsatz ähnlich DIN 19593, Gusseisen, Rinnenform,
 Klasse A 15 (50 kN), 325 x 325 mm
 Für Verkehrsflächen, die ausschließlich von Fußgängern und Radfahrern
 benutzt werden (z. B. Grünflächen)
 Rahmen + Rost: EN-GJL 200
 Rahmenaußenmaß 325 x 325 mm
 Einbauhöhe 100 mm
 Ausführung Zürn 32.10.111.010
 Menge: _____ St.

Template invitation to tender:

Yard gully top similar DIN 19593, cast iron, channel form,
 class A 15 (50 kN), 325 x 325 mm
 For public areas which are used exclusively by pedestrians and cyclists (e.g.
 green areas).
 Frame + grate: EN-GJL 200
 Frame dimension 325 x 325 mm
 Installation height 100 mm
 Model Zürn 32.10.111.010
 Quantity: _____ pcs.