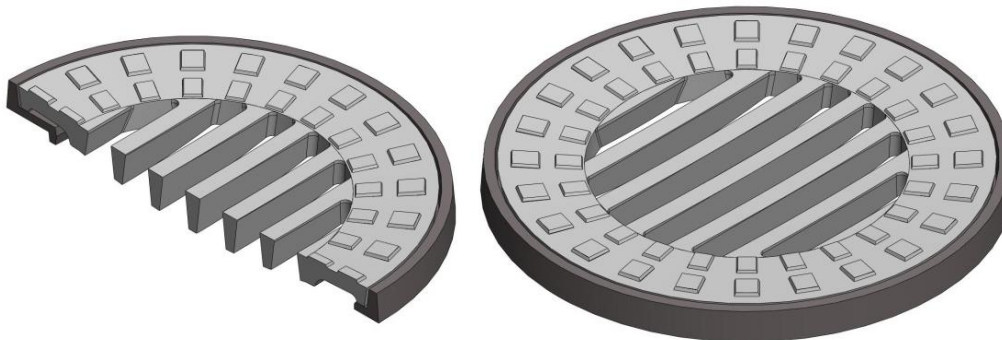


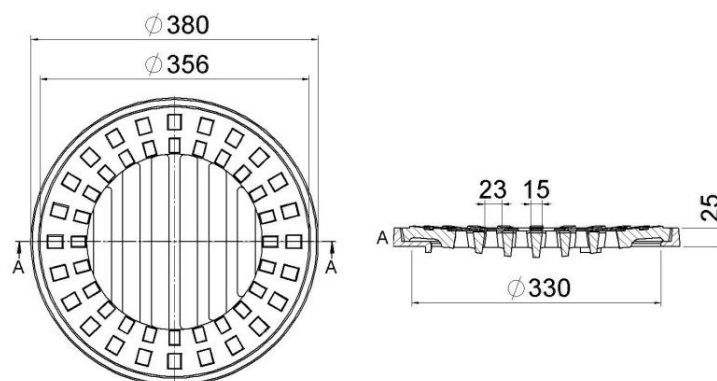
ZÜRN GmbH & Co. KG
Thierschstraße 11
D-80538 München
www.zuern.com

Tel.: +49 (0) 89 / 21 23 96-0
Fax: +49 (0) 89 / 29 49 60
info@zuern.com

A 15 / 50 kN – Muldenform
Hutch form



Art.-Nr.	32.10.115.000 Hofaufsatz komplett 32.10.114.001 Ersatzrahmen / 32.10.115.002 Ersatzrost	Part no.	32.10.115.000 Yard gully top complete 32.10.114.001 spareframe / 32.10.115.002 sparegrate
Bezeichnung	Guss-Hofaufsatz ähnlich alter DIN 19590, Muldenform, A15 (50 kN), Ø 380 mm	Description	Yard gully top similar DIN 19590, cast iron, hutch form, A15 (50 kN), Ø 380 mm
Einsatz	Für Verkehrsflächen, die ausschließlich von Fußgängern und Radfahrern benutzt werden (z. B. Grünflächen).	Use	For public areas which are used exclusively by pedestrians and cyclists (e.g. green areas).
Klasse	A 15	Class	A 15
Material	Rahmen + Rost: EN-GJL 200	Material	Frame + grate: EN-GJL 200
Gewicht	ca. 11 kg	Weight	approx 11 kg
Oberfläche	Korrosionsschutz schwarz beschichtet	Surface	Corrosion protection black coated
Varianten	A 15 (15 kN) Muldenform: #32.10.114.000	Variants	A 15 (15 kN) hutch form: #32.10.114.000
Zubehör	Passende Schlammeimer: • Verzinkt: nieder #740007N / hoch #740007H • Kunststoff: nieder #740007NPE / hoch #740007HPE Aushebeschlüssel: #34.10.0000.10 und #34.10.0000.15	Accessories	Suitable slot buckets: • Galvanized: low #740007N / high #740007H • Plastic: low #740007NPE / high #740007HPE Lifting keys: #34.10.0000.10 und #34.10.0000.15



Ausschreibungstext:

Hofaufsatz ähnlich alter DIN 19590, Gusseisen, Muldenform,
Klasse A 15/50 kN, Ø 380 mm
Für Verkehrsflächen, die ausschließlich von Fußgängern und Radfahrern
benutzt werden (z. B. Grünflächen)
Rahmen + Rost: EN-GJL 200
Rahmenaußenmaß Ø 380 mm
Einbauhöhe 25 mm
Ausführung Zürn 32.10.115.000
Menge: _____ St.

Template invitation to tender:

Yard gully top similar DIN 19590, cast iron, hutch form,
class A 15 (50 kN), Ø 380 mm
For public areas which are used exclusively by pedestrians and cyclists (e.g.
green areas).
Frame + grate: EN-GJL 200
Frame dimension Ø 380 mm
Installation height 25 mm
Model Zürn 32.10.115.000
Quantity: _____ pcs.