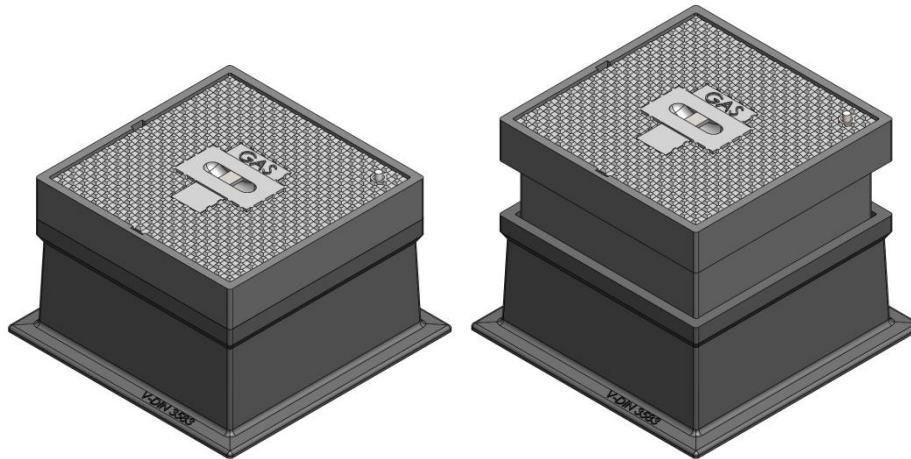


ZÜRN GmbH & Co. KG
Thierschstraße 11
D-80538 München
www.zuern.com

Tel.: +49 (0) 89 / 21 23 96-0
Fax: +49 (0) 89 / 29 49 60
info@zuern.com



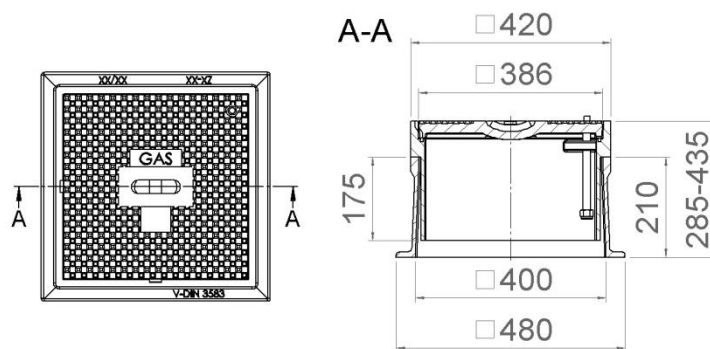
mit dämpfender Einlage
with rubber gasket



60V3583



Art.-Nr.	60V3583E	Part no.	60V3583E
Bezeichnung	Höhenverstellbare Straßenkappe aus Gusseisen DIN 3583 Modell TELSTRA mit dämpfender Einlage DVGW geprüft nach DIN 3580	Description	Height adjustable surface box - cast iron DIN 3583 model TELSTRA with rubber gasket DVGW tested according to DIN 3580
Einsatz Beschriftung	Für Transport- und Verteilungsleitungen GAS, FERN GAS, FERNWÄRME, weitere Beschriftungen möglich	Use Label	For transportation- and distribution mains GAS, FERN GAS-, FERNWÄRME, other label on request
Material	Gehäuse und Deckel: EN-GJL 200 Deckelbolzen und Öffnungssteg: Edelstahl	Material	Housing and lid: EN-GJL 200, Bolt and lifting bar: stainless steel
Gewicht	Ca. 88,00 kg	Weight	Approx 88,00 kg
Oberfläche	Korrosionsschutz, schwarz beschichtet	Surface	Corrosion protection, black coated
Varianten	Optional mit dämpfender Einlage	Variants	Optional with rubber gasket
Zubehör	Beton-Tragplatte: #6060014 Beton-Umrandungsplatte: #6060114 Aushebeschlüssel: #34.10.0000.10 und #34.10.0000.15 Ersatzdeckel: #6033,83 (Beschriftung angeben)	Accessories	Concrete support plate: #6060014 Concrete bordering plate: #6060114 Lifting keys: #34.10.0000.10 and #34.10.0000.15 Replacement lid: #6033,83 (specify label)



Ausschreibungstext:

**Höhenverstellbare Straßenkappe aus Gusseisen,
TELSTRA 60V3583E mit dämpfender Einlage**
DVGW geprüft nach DIN 3580, für Transport- und Verteilungsleitungen
Gehäuse + Deckel EN-GJL-200, Deckelbolzen + Öffnungssteg Edelstahl
Standardbeschriftung Deckel: "GAS, FERN GAS, FERNWÄRME"
In Höhe und Neigung verstellbar, Einbauhöhe ca. 285 – 435 mm
Ausführung: Zürn TELSTRA 60V3583E
Beschriftung: _____
Menge: _____ St.
Beton-Tragplatte 6060014: _____ St.
Beton-Umrandungsplatte 6060114: _____ St.

Template invitation to tender

**Height adjustable surface box made of cast iron,
TELSTRA 60V3583E with rubber gasket**
DVGW tested according to DIN 3580, for transportation- and distribution mains
Housing + lid EN-GJL 200, bolt + lifting bar stainless steel
Lid standard label: "GAS, FERN GAS, FERNWÄRME"
Adjustable in height and angle, installation height approx 285 – 435 mm
Model: Zürn TELSTRA 60V3583E
Label: _____
Quantity: _____ pcs.
Concrete support plate 6060014: _____ pcs.
Concrete bordering plate 6060114: _____ pcs.