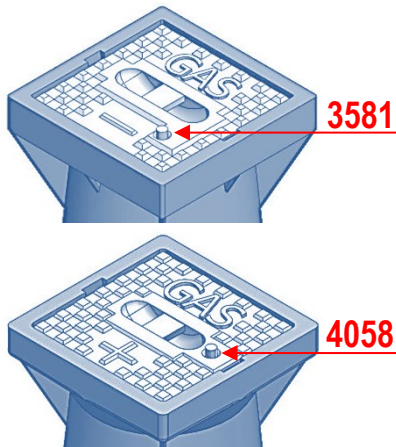


ZÜRN GmbH & Co. KG
Thierschstraße 11
D-80538 München
www.zuern.com

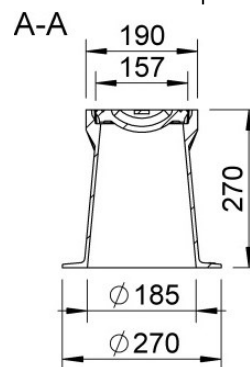
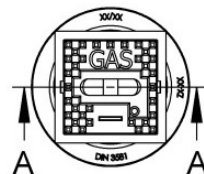
Tel.: +49 (0) 89 / 21 23 96-0
Fax: +49 (0) 89 / 29 49 60
info@zuern.com



6033581



Art.-Nr.	6033581	Part no.	6033581
Bezeichnung	Straßenkappe aus Gusseisen DIN 3581 Modell KLASSIK DVGW geprüft nach DIN 3580	Description	Surface box - cast iron DIN 3581 model KLASSIK DVGW tested according to DIN 3580
Einsatz	Für Gastransport- und Gasverteilungsleitungen	Use	For gas transportation- and gas distribution mains
Beschriftung	GAS, GAS-, FERN GAS, FERNWÄRME, weitere Beschriftungen möglich	Label	GAS, GAS-, FERN GAS, FERNWÄRME, other label on request
Material	Gehäuse und Deckel: EN-GJL 200 Deckelbolzen und Öffnungssteg: Edelstahl	Material	Housing and lid: EN-GJL 200, Bolt and lifting bar: stainless steel
Gewicht	Ca. 15,3 kg	Weight	Approx 15,3 kg
Oberfläche	Korrosionsschutz, schwarz beschichtet	Surface	Corrosion protection, black coated
Varianten	Optional mit dämpfender Einlage DIN - höhenverstellbar TELSTRA: #60V3581E TYP - starr: #603581 TYP - starr: #604058	Variants	Optional with rubber gasket DIN - height adjustable TELSTRA: #60V3581E TYP - rigid: #603581 TYP - rigid: #604058
Zubehör	Beton-Tragplatte: #6060018 Beton-Umrandungsplatte: #6060111 Aushebeschlüssel: #34.10.0000.10 und #34.10.0000.15 Ersatzdeckel: #6033,81 (Beschriftung angeben)	Accessories	Concrete support plate: #6060018 Concrete bordering plate: #6060111 Lifting keys: #34.10.0000.10 and #34.10.0000.15 Replacement lid: #6033,81 (specify label)



Ausschreibungstext:

Straßenkappe aus Gusseisen, KLASSIK 6033581
DVGW geprüft nach DIN 3580, für Gastransport- und Gasverteilungsleitungen
Gehäuse + Deckel EN-GJL-200, Deckelbolzen + Öffnungssteg Edelstahl
Standardbeschriftung Deckel: "GAS, GAS-, FERN GAS, FERNWÄRME"
Einbauhöhe ca. 270 mm
Ausführung: Zürn KLASSIK 6033581
Beschriftung: _____
Menge: _____ St.
Beton-Tragplatte 6060018: _____ St.
Beton-Umrandungsplatte 6060111: _____ St.

Template invitation to tender

Surface box made of cast iron, KLASSIK 6033581
DVGW tested according to DIN 3580, for gas transportation- / distribution mains
Housing + lid EN-GJL 200, bolt + lifting bar stainless steel
Lid standard label: "GAS, GAS-, FERN GAS, FERNWÄRME"
Installation height approx 270 mm
Model: Zürn KLASSIK 6033581
Label: _____
Quantity: _____ pcs.
Concrete support plate 6060018: _____ pcs.
Concrete bordering plate 6060111: _____ pcs.