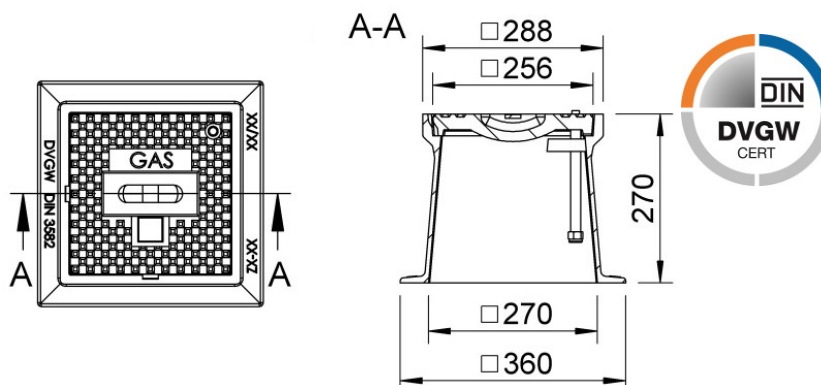


ZÜRN GmbH & Co. KG
 Thierschstraße 11
 D-80538 München
 www.zuern.com
 Tel.: +49 (0) 89 / 21 23 96-0
 Fax: +49 (0) 89 / 29 49 60
 info@zuern.com

6033582



Art.-Nr.	6033582	Part no.	6033582
Bezeichnung	Straßenkappe aus Gusseisen DIN 3582 Modell KLASSIK DVGW geprüft nach DIN 3580	Description	Surface box - cast iron DIN 3582 model KLASSIK DVGW tested according to DIN 3580
Einsatz	Für Transport- und Verteilungsleitungen	Use	For transportation- and distribution mains
Beschriftung	GAS, GAS-, FERN GAS, FERNWÄRME, weitere Beschriftungen möglich	Label	GAS, GAS-, FERN GAS-, FERNWÄRME, other label on request
Material	Gehäuse und Deckel: EN-GJL 200 Deckelbolzen und Öffnungssteg: Edelstahl	Material	Housing and lid: EN-GJL 200, Bolt and lifting bar: stainless steel
Gewicht	Ca. 33,4 kg	Weight	Approx 33,4 kg
Oberfläche	Korrosionsschutz, schwarz beschichtet	Surface	Corrosion protection, black coated
Varianten	Optional mit dämpfender Einlage DIN – höhenverstellbar, TELSTRA: #60V3582E TYP - starr: #603582	Variants	Optional with rubber gasket DIN – height adjustable, TELSTRA: #60V3582E TYP - rigid: #603582
Zubehör	Beton-Tragplatte: #6060013 Beton-Umrandungsplatte: #6060113 Aushebeschlüssel: #34.10.0000.10 und #34.10.0000.15 Ersatzdeckel: #6033,82 (Beschriftung angeben)	Accessories	Concrete support plate: #6060013 Concrete bordering plate: #6060113 Lifting keys: #34.10.0000.10 and #34.10.0000.15 Replacement lid: #6033,82 (specify label)



Ausschreibungstext:

Straßenkappe aus Gusseisen, KLASSIK 6033582
 DVGW geprüft nach DIN 3580, für Transport- und Verteilungsleitungen
 Gehäuse + Deckel EN-GJL-200, Deckelbolzen + Öffnungssteg Edelstahl
 Standardbeschriftung Deckel: "GAS, GAS-, FERN GAS, FERNWÄRME"
 Einbauhöhe ca. 270 mm
 Ausführung: Zürn KLASSIK 6033582
 Beschriftung: _____
 Menge: _____ St.
 Beton-Tragplatte 6060013: _____ St.
 Beton-Umrandungsplatte 6060113: _____ St.

Template invitation to tender

Surface box made of cast iron, KLASSIK 6033582
 DVGW tested according to DIN 3580, for transportation- and distribution mains
 Housing + lid EN-GJL 200, bolt + lifting bar stainless steel
 Lid standard label: "GAS, GAS-, FERN GAS, FERNWÄRME"
 Installation height approx 270 mm
 Model: Zürn KLASSIK 6033582
 Label: _____
 Quantity: _____ pcs.
 Concrete support plate 6060013: _____ pcs.
 Concrete bordering plate 6060113: _____ pcs.