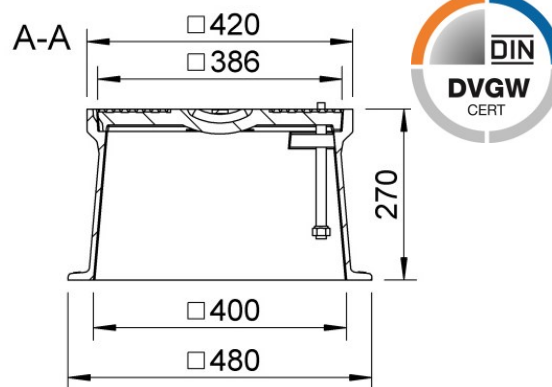
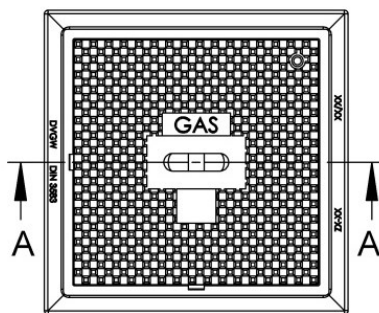


ZÜRN GmbH & Co. KG
 Thierschstraße 11
 D-80538 München
 www.zuern.com
 Tel.: +49 (0) 89 / 21 23 96-0
 Fax: +49 (0) 89 / 29 49 60
 info@zuern.com

6033583



Art.-Nr.	6033583	Part no.	6033583
Bezeichnung	Straßenkappe aus Gusseisen DIN 3583 Modell KLASSIK DVGW geprüft nach DIN 3580	Description	Surface box - cast iron DIN 3583 model KLASSIK DVGW tested according to DIN 3580
Einsatz	Für Transport- und Verteilungsleitungen	Use	For transportation- and distribution mains
Beschriftung	GAS, FERN GAS, FERNWÄRME, weitere Beschriftungen möglich	Label	GAS, FERN GAS-, FERNWÄRME, other label on request
Material	Gehäuse und Deckel: EN-GJL 200 Deckelbolzen und Öffnungssteg: Edelstahl	Material	Housing and lid: EN-GJL 200, Bolt and lifting bar: stainless steel
Gewicht	Ca. 60,2 kg	Weight	Approx 60,2 kg
Oberfläche	Korrosionsschutz, schwarz beschichtet	Surface	Corrosion protection, black coated
Varianten	Optional mit dämpfender Einlage	Variants	Optional with rubber gasket
Zubehör	Beton-Tragplatte: #6060014 Beton-Umrandungsplatte: #6060114 Aushebeschlüssel: #34.10.0000.10 und #34.10.0000.15 Ersatzdeckel: #6033,83 (Beschriftung angeben)	Accessories	Concrete support plate: #6060014 Concrete bordering plate: #6060114 Lifting keys: #34.10.0000.10 and #34.10.0000.15 Replacement lid: #6033,83 (specify label)



Ausschreibungstext:

Straßenkappe aus Gusseisen, KLASSIK 6033583
 DVGW geprüft nach DIN 3580, für Transport- und Verteilungsleitungen
 Gehäuse + Deckel EN-GJL-200, Deckelbolzen + Öffnungssteg Edelstahl
 Standardbeschriftung Deckel: "GAS, FERN GAS, FERNWÄRME"
 Einbauhöhe ca. 270 mm
 Ausführung: Zürn KLASSIK 6033583
 Beschriftung: _____
 Menge: _____ St.
 Beton-Tragplatte 6060014: _____ St.
 Beton-Umrandungsplatte 6060114: _____ St.

Template invitation to tender

Surface box made of cast iron, KLASSIK 6033583
 DVGW tested according to DIN 3580, for transportation- and distribution mains
 Housing + lid EN-GJL 200, bolt + lifting bar stainless steel
 Lid standard label: "GAS, FERN GAS, FERNWÄRME"
 Installation height approx 270 mm
 Model: Zürn KLASSIK 6033583
 Label: _____
 Quantity: _____ pcs.
 Concrete support plate 6060014: _____ pcs.
 Concrete bordering plate 6060114: _____ pcs.