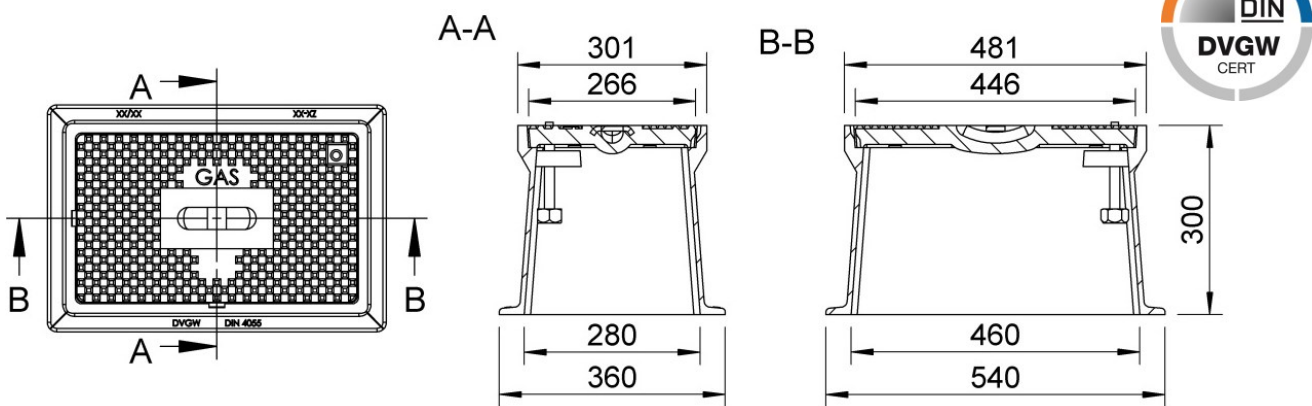


ZÜRN GmbH & Co. KG  
 Thierschstraße 11  
 D-80538 München  
 www.zuern.com  
 Tel.: +49 (0) 89 / 21 23 96-0  
 Fax: +49 (0) 89 / 29 49 60  
 info@zuern.com

6033585



<b>Art.-Nr.</b>	<b>6033585</b>	<b>Part no.</b>	<b>6033585</b>
<b>Bezeichnung</b>	<b>Straßenkappe aus Gusseisen DIN 3585 Modell KLASSIK DVGW geprüft nach DIN 3580</b>	<b>Description</b>	<b>Surface box - cast iron DIN 3585 model KLASSIK DVGW tested according to DIN 3580</b>
<b>Einsatz Beschriftung</b>	Für Transport- und Verteilungsleitungen GAS, FERNGAS, FERNWÄRME, weitere Beschriftungen möglich	<b>Use Label</b>	For transportation- and distribution mains GAS, FERNGAS-, FERNWÄRME, other label on request
<b>Material</b>	Gehäuse und Deckel: EN-GJL 200 Deckelbolzen und Öffnungssteg: Edelstahl	<b>Material</b>	Housing and lid: EN-GJL 200, Bolt and lifting bar: stainless steel
<b>Gewicht</b>	Ca. 59,0 kg	<b>Weight</b>	Approx 59,0 kg
<b>Oberfläche</b>	Korrosionsschutz, schwarz beschichtet	<b>Surface</b>	Corrosion protection, black coated
<b>Varianten</b>	Optional mit dämpfender Einlage	<b>Variants</b>	Optional with rubber gasket
<b>Zubehör</b>	Aushebeschlüssel: #34.10.0000.10 und #34.10.0000.15 Ersatzdeckel: #6033,85 (Beschriftung angeben)	<b>Accessories</b>	Lifting keys: #34.10.0000.10 and #34.10.0000.15 Replacement lid: #6033,85 (specify label)



**Ausschreibungstext:**

**Straßenkappe aus Gusseisen, KLASSIK 6033585**  
 DVGW geprüft nach DIN 3580, für Transport- und Verteilungsleitungen  
 Gehäuse + Deckel EN-GJL-200, Deckelbolzen + Öffnungssteg Edelstahl  
 Standardbeschriftung Deckel: "GAS, FERNGAS, FERNWÄRME"  
 Einbauhöhe ca. 300 mm  
 Ausführung: Zürn KLASSIK 6033585  
 Beschriftung: \_\_\_\_\_  
 Menge: \_\_\_\_\_ St.

**Template invitation to tender**

**Surface box made of cast iron, KLASSIK 6033585**  
 DVGW tested according to DIN 3580, for transportation- and distribution mains  
 Housing + lid EN-GJL 200, bolt + lifting bar stainless steel  
 Lid standard label: "GAS, FERNGAS, FERNWÄRME"  
 Installation height approx 300 mm  
 Model: Zürn KLASSIK 6033585  
 Label: \_\_\_\_\_  
 Quantity: \_\_\_\_\_ pcs.