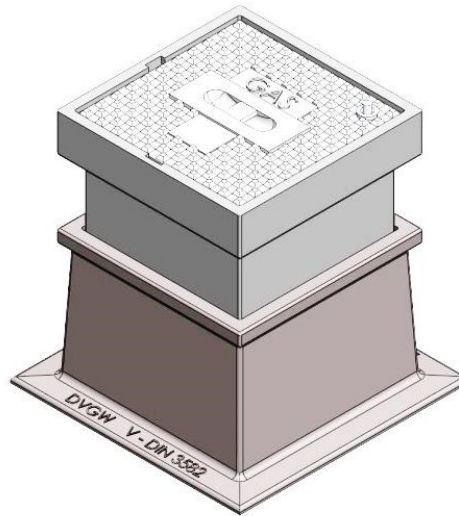
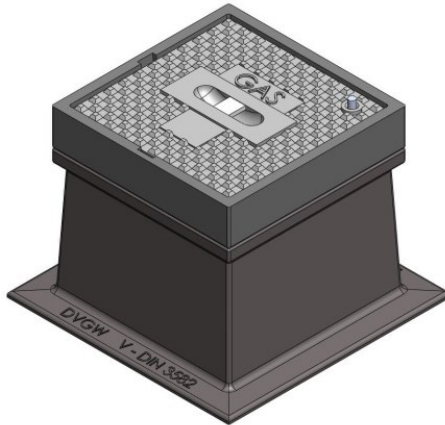


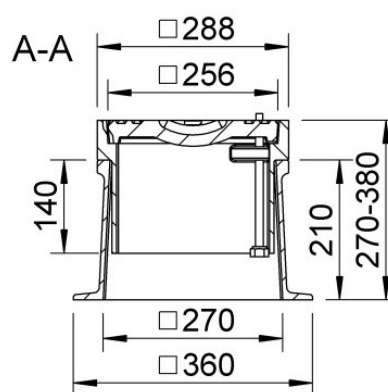
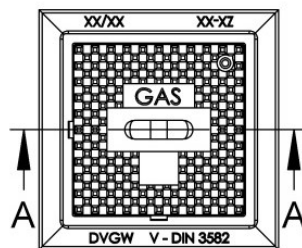
ZÜRN GmbH & Co. KG
 Thierschstraße 11
 D-80538 München
 www.zuern.com
 Tel.: +49 (0) 89 / 21 23 96-0
 Fax: +49 (0) 89 / 29 49 60
 info@zuern.com

mit dämpfender Einlage
 with rubber gasket



Art.-Nr. 60V3582E
Bezeichnung Höhenverstellbare Straßenkappe aus Gusseisen
 DIN 3582 Modell TELSTRA mit dämpfender Einlage
 DVGW geprüft nach DIN 3580
Einsatz Für Transport- und Verteilungsleitungen
Beschriftung GAS, FERNGAS, FERNWÄRME,
 weitere Beschriftungen möglich
Material Gehäuse und Deckel: EN-GJL 200
 Deckelbolzen und Öffnungssteg: Edelstahl
Gewicht Ca. 44,0 kg
Oberfläche Korrosionsschutz, schwarz beschichtet
Varianten DIN - starr: #6033582
 TYP - starr: #603582
Zubehör Beton-Tragplatte: #6060013
 Beton-Umrandungsplatte: #6060113
 Aushebeschlüssel: #34.10.0000.10 und #34.10.0000.15
 Ersatzdeckel: #6033,82 (Beschriftung angeben)

Part no. 60V3582E
Description Height adjustable surface box - cast iron
 DIN 3582 model TELSTRA with rubber gasket
 DVGW tested according to DIN 3580
Use For transportation- and distribution mains
Label GAS, FERNGAS-, FERNWÄRME,
 other label on request
Material Housing and lid: EN-GJL 200,
 Bolt and lifting bar: stainless steel
Weight Approx 44,0 kg
Surface Corrosion protection, black coated
Variants DIN - rigid: #6033582
 TYP - rigid: #603582
Accessories Concrete support plate: #6060013
 Concrete bordering plate: #6060113
 Lifting keys: #34.10.0000.10 and #34.10.0000.15
 Replacement lid: #6033,82 (specify label)



Ausschreibungstext:

**Höhenverstellbare Straßenkappe aus Gusseisen,
 TELSTRA 60V3582E mit dämpfender Einlage**
 DVGW geprüft nach DIN 3580, für Transport- und Verteilungsleitungen
 Gehäuse + Deckel EN-GJL-200, Deckelbolzen + Öffnungssteg Edelstahl
 Standardbeschriftung Deckel: "GAS, FERNGAS, FERNWÄRME"
 In Höhe und Neigung verstellbar, Einbauhöhe ca. 270 – 380 mm
 Ausführung: Zürn TELSTRA 60V3582E
 Beschriftung: _____
 Menge: _____ St.
 Beton-Tragplatte 6060013: _____ St.
 Beton-Umrandungsplatte 6060113: _____ St.

Template invitation to tender

**Height adjustable surface box made of cast iron,
 TELSTRA 60V3582E with rubber gasket**
 DVGW tested according to DIN 3580, for transportation- and distribution mains
 Housing + lid EN-GJL 200, bolt + lifting bar stainless steel
 Lid standard label: "GAS, FERNGAS, FERNWÄRME"
 Adjustable in height and angle, installation height approx 270 – 380 mm
 Model: Zürn TELSTRA 60V3582E
 Label: _____
 Quantity: _____ pcs.
 Concrete support plate 6060013: _____ pcs.
 Concrete bordering plate 6060113: _____ pcs.