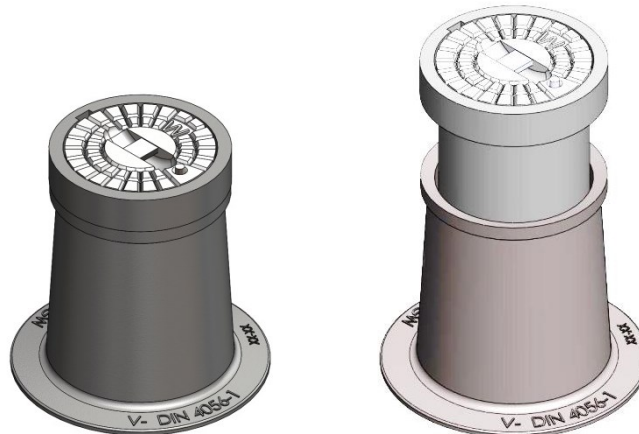


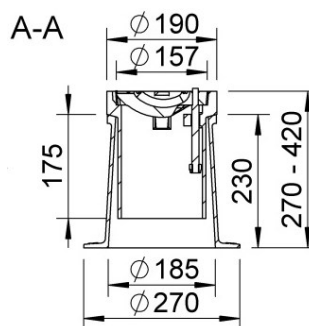
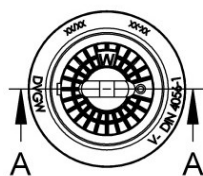
ZÜRN GmbH & Co. KG  
 Thierschstraße 11  
 D-80538 München  
 www.zuern.com  
 Tel.: +49 (0) 89 / 21 23 96-0  
 Fax: +49 (0) 89 / 29 49 60  
 info@zuern.com



mit dämpfender Einlage  
with rubber gasket



<b>Art.-Nr.</b>	<b>60V4056E</b>	<b>Part no.</b>	<b>60V4056E</b>
<b>Bezeichnung</b>	<b>Höhenverstellbare Straßenkappe aus Gusseisen DIN 4056 Modell TELSTRA mit dämpfender Einlage DVGW geprüft nach DIN 3580</b>	<b>Description</b>	<b>Height adjustable surface box - cast iron DIN 4056 model TELSTRA with rubber gasket DVGW tested according to DIN 3580</b>
<b>Einsatz</b>	Für Absperrarmaturen	<b>Use</b>	For regulation fittings
<b>Beschriftung</b>	W, weitere Beschriftungen möglich	<b>Label</b>	W, other label on request
<b>Material</b>	Gehäuse und Deckel: EN-GJL 200 Deckelbolzen und Öffnungssteg: Edelstahl	<b>Material</b>	Housing and lid: EN-GJL 200, Bolt and lifting bar: stainless steel
<b>Gewicht</b>	Ca. 13,5 kg	<b>Weight</b>	Approx 13,5 kg
<b>Oberfläche</b>	Korrosionsschutz, schwarz beschichtet	<b>Surface</b>	Corrosion protection, black coated
<b>Varianten</b>	DIN - starr: #6044056 TYP - höhenverstellbar, TELSTRA XL: #60VXL4056 TYP - starr: #604056 TYP - höhenverstellbar Größe 2: #60V4056-2 TYP - starr Größe 2: #604056-2	<b>Variants</b>	DIN - rigid: #6044056 TYP - height adjustable, TELSTRA XL: #60VXL4056 TYP - rigid: #604056 TYP - height adjustable, size 2: #60V4056-2 TYP - rigid size 2: #604056-2
<b>Zubehör</b>	Beton-Tragplatte: #6060018 Beton-Umrandungsplatte: #6060118 Aushebeschlüssel: #34.10.0000.10 und #34.10.0000.15 Ersatzdeckel: #6044,56 (Beschriftung angeben)	<b>Accessories</b>	Concrete support plate: #6060018 Concrete bordering plate: #6060118 Lifting keys: #34.10.0000.10 and #34.10.0000.15 Replacement lid: #6044,56 (specify label)



**Ausschreibungstext:**

**Höhenverstellbare Straßenkappe aus Gusseisen,  
TELSTRA 60V4056E mit dämpfender Einlage**  
 DVGW geprüft nach DIN 3580, zur Aufnahme von Absperrarmaturen  
 Gehäuse + Deckel EN-GJL-200, Deckelbolzen + Öffnungssteg Edelstahl  
 Standardbeschriftung Deckel: "W"  
 In Höhe und Neigung verstellbar, Einbauhöhe ca. 270 – 420 mm  
 Ausführung: Zürn TELSTRA 60V4056E  
 Beschriftung: \_\_\_\_\_  
 Menge: \_\_\_\_\_ St.  
 Beton-Tragplatte 6060018: \_\_\_\_\_ St.  
 Beton-Umrandungsplatte 6060118: \_\_\_\_\_ St.

**Template invitation to tender**

**Height adjustable surface box made of cast iron,  
TELSTRA 60V4056E with rubber gasket**  
 DVGW tested according to DIN 3580, application for regulation fittings  
 Housing + lid EN-GJL 200, bolt + lifting bar stainless steel  
 Lid standard label: "W"  
 Adjustable in height and angle, installation height approx 270 – 420 mm  
 Model: Zürn TELSTRA 60V4056E  
 Label: \_\_\_\_\_  
 Quantity: \_\_\_\_\_ pcs.  
 Concrete support plate 6060018: \_\_\_\_\_ pcs.  
 Concrete bordering plate 6060118: \_\_\_\_\_ pcs.