

ZÜRN GmbH & Co. KG  
 Thierschstraße 11  
 D-80538 München  
 www.zuern.com  
 Tel.: +49 (0) 89 / 21 23 96-0  
 Fax: +49 (0) 89 / 29 49 60  
 info@zuern.com

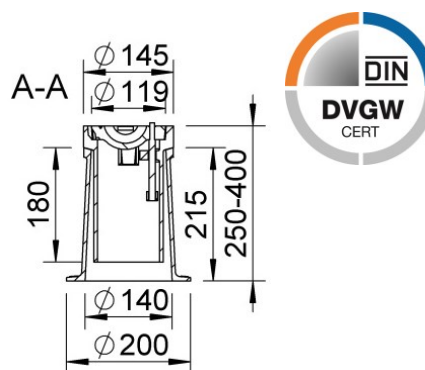


mit dämpfender Einlage  
with rubber gasket



**Art.-Nr.** 60V4057E  
**Bezeichnung** Höhenverstellbare Straßenkappe aus Gusseisen  
 DIN 4057 Modell TELSTRA mit dämpfender Einlage  
 DVGW geprüft nach DIN 3580  
**Einsatz** Für Anbohrarmaturen  
**Beschriftung** W, weitere Beschriftungen möglich  
**Material** Gehäuse und Deckel: EN-GJL 200  
 Deckelbolzen und Öffnungssteg: Edelstahl  
**Gewicht** Ca. 10,5 kg  
**Oberfläche** Korrosionsschutz, schwarz beschichtet  
**Varianten** DIN - starr: #6044057  
 TYP - höhenverstellbar, TELSTRA XL: #60VXL4057  
 TYP - starr: #604057N (in Anlehnung an DIN von 1974)  
 TYP - starr: #604057 (in Anlehnung an DIN von 1938)  
**Zubehör** Beton-Tragplatte: #60600115  
 Beton-Umrandungsplatte: #60601115  
 Aushebeschlüssel: #34.10.0000.10 und #34.10.0000.15  
 Ersatzdeckel: #6044,57 (Beschriftung angeben)

**Part no.** 60V4057E  
**Description** Height adjustable surface box - cast iron  
 DIN 4057 model TELSTRA with rubber gasket  
 DVGW tested according to DIN 3580  
**Use** For tapping fittings  
**Label** W, other label on request  
**Material** Housing and lid: EN-GJL 200,  
 Bolt and lifting bar: stainless steel  
**Weight** Approx 10,5 kg  
**Surface** Corrosion protection, black coated  
**Variants** DIN - rigid: #6044057  
 TYP - height adjustable, TELSTRA XL: #60VXL4057  
 TYP - rigid: #604057N (in reference to DIN from 1974)  
 TYP - rigid: #604057 (in reference to DIN from 1938)  
**Accessories** Concrete support plate: #60600115  
 Concrete bordering plate: #60601115  
 Lifting keys: #34.10.0000.10 and #34.10.0000.15  
 Replacement lid: #6044,57 (specify label)



**Ausschreibungstext:**

**Höhenverstellbare Straßenkappe aus Gusseisen,  
 TELSTRA 60V4057E mit dämpfender Einlage**  
 DVGW geprüft nach DIN 3580, zur Aufnahme von Anbohrarmaturen  
 Gehäuse + Deckel EN-GJL-200, Deckelbolzen + Öffnungssteg Edelstahl  
 Standardbeschriftung Deckel: "W"  
 In Höhe und Neigung verstellbar, Einbauhöhe ca. 250 – 400 mm  
 Ausführung: Zürn TELSTRA 60V4057E  
 Beschriftung: \_\_\_\_\_  
 Menge: \_\_\_\_\_ St.  
 Beton-Tragplatte 60600115: \_\_\_\_\_ St.  
 Beton-Umrandungsplatte 60601115: \_\_\_\_\_ St.

**Template invitation to tender**

**Height adjustable surface box made of cast iron,  
 TELSTRA 60V4057E with rubber gasket**  
 DVGW tested according to DIN 3580, application for tapping fittings  
 Housing + lid EN-GJL 200, bolt + lifting bar stainless steel  
 Lid standard label: "W"  
 Adjustable in height and angle, installation height approx 250 – 400 mm  
 Model: Zürn TELSTRA 60V4057E  
 Label: \_\_\_\_\_  
 Quantity: \_\_\_\_\_ pcs.  
 Concrete support plate 60600115: \_\_\_\_\_ pcs.  
 Concrete bordering plate 60601115: \_\_\_\_\_ pcs.