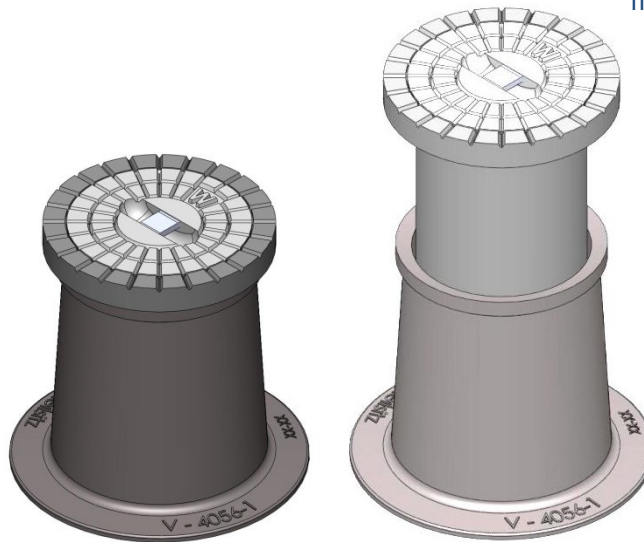
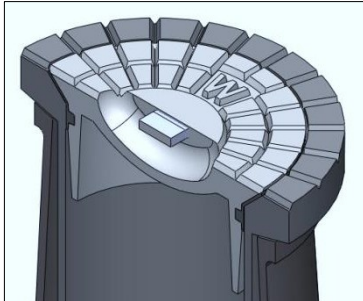


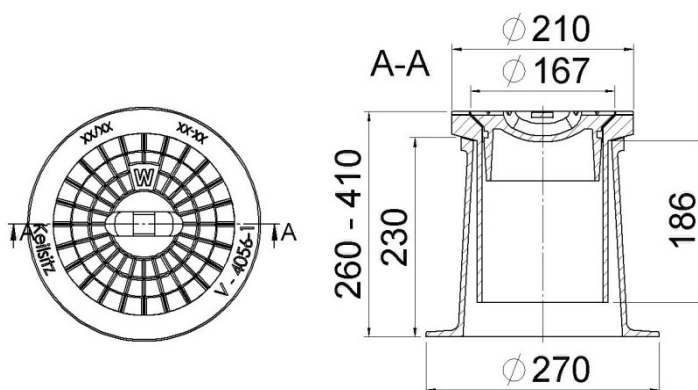
Keilförmiger Deckelsitz  
mit dämpfender Einlage  
Conic lid with rubber gasket



ZÜRN GmbH & Co. KG  
Thierschstraße 11  
D-80538 München  
www.zuern.com  
Tel.: +49 (0) 89 / 21 23 96-0  
Fax: +49 (0) 89 / 29 49 60  
info@zuern.com



<b>Art.-Nr.</b>	<b>60V4056Keil</b>	<b>Part no.</b>	<b>60V4056Keil</b>
<b>Bezeichnung</b>	<b>Höhenverstellbare Straßenkappe aus Gusseisen ähnlich DIN 4056 mit konischem Deckelsitz und dämpfender Einlage</b>	<b>Description</b>	<b>Height adjustable surface box - cast iron similar DIN 4056, lid with conical surface flange and rubber gasket</b>
<b>Einsatz</b>	Für Absperrarmaturen	<b>Use</b>	For regulation fittings
<b>Beschriftung</b>	W, weitere Beschriftungen möglich	<b>Label</b>	W, other label on request
<b>Material</b>	Gehäuse und Deckel: EN-GJL 200 Öffnungssteg: Edelstahl	<b>Material</b>	Housing and lid: EN-GJL 200, Lifting bar: stainless steel
<b>Gewicht</b>	Ca. 14,0 kg	<b>Weight</b>	Approx 14,0 kg
<b>Oberfläche</b>	Korrosionsschutz, schwarz beschichtet	<b>Surface</b>	Corrosion protection, black coated
<b>Varianten</b>	DIN höhenverstellbar, TELSTRA: #60V4056E DIN starr: #6044056 TYP höhenverstellbar, TELSTRA XL: #60VXL4056 TYP starr: #604056	<b>Variants</b>	DIN height adjustable, TELSTRA: #60V4056E DIN rigid: #6044056 DIN height adjustable, TELSTRA XL: #60VXL4056 TYP rigid: #604056
<b>Zubehör</b>	Beton-Tragplatte: #6060018 Aushebeschlüssel: #34.10.0000.10 und #34.10.0000.15	<b>Accessories</b>	Concrete support plate: #6060018 Lifting keys: #34.10.0000.10 and #34.10.0000.15



**Ausschreibungstext:**

Höhenverstellbare Straßenkappe aus Gusseisen  
ähnlich DIN 4056 mit konischem Deckelsitz und dämpfender Einlage  
Zur Aufnahme von Absperrarmaturen  
Gehäuse + Deckel EN-GJL-200, Öffnungssteg Edelstahl  
Standardbeschriftung Deckel: "W"  
In Höhe und Neigung verstellbar, Einbauhöhe ca. 260 – 410 mm  
Ausführung: Zürn 60V4056Keil  
Beschriftung: \_\_\_\_\_  
Menge: \_\_\_\_\_ St.  
Beton-Tragplatte 6060018: \_\_\_\_\_ St.

**Template invitation to tender:**

Height adjustable surface box made of cast iron,  
similar DIN 4056, lid with conical surface flange and with rubber gasket  
Application for regulation fittings  
Housing + lid EN-GJL 200, lifting bar stainless steel  
Lid standard label: "W"  
Adjustable in height and angle, installation height approx 260 – 410 mm  
Model: Zürn 60V4056Keil  
Label: \_\_\_\_\_  
Quantity: \_\_\_\_\_ pcs.  
Concrete support plate 6060018: \_\_\_\_\_ pcs.