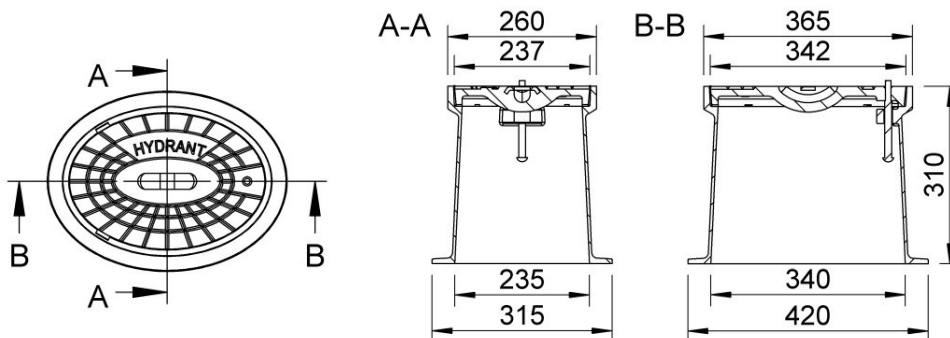




ZÜRN GmbH & Co. KG
 Thierschstraße 11
 D-80538 München
 www.zuern.com
 Tel.: +49 (0) 89 / 21 23 96-0
 Fax: +49 (0) 89 / 29 49 60
 info@zuern.com



Art.-Nr.	604055	Part no.	604055
Bezeichnung	Straßenkappe aus Gusseisen, ähnlich DIN 4055	Description	Surface box - cast iron, similar DIN 4055
Einsatz	Für Unterflurhydranten DN 80	Use	For underfloor hydrants DN 80
Beschriftung	HYDRANT, A, weitere Beschriftungen möglich	Label	HYDRANT, A, other label on request
Material	Gehäuse und Deckel: EN-GJL 200 Öffnungssteg: Edelstahl	Material	Housing and lid: EN-GJL 200, Lifting bar: stainless steel
Gewicht	Ca. 25,0 kg	Weight	Approx 25,0 kg
Oberfläche	Korrosionsschutz, schwarz beschichtet	Surface	Corrosion protection, black coated
Varianten	DIN - höhenverstellbar DN 80, TELSTRA: #60V4055E DIN - starr DN 80: #6044055 TYP - höhenverstellbar DN 80, TELSTRA XL: #60VXL4055 TYP - starr DN 100: #604055DN100	Variants	DIN - height adjustable DN 80, TELSTRA: #60V4055E DIN - rigid DN 80: #6044055 TYP - height adjustable DN 80, TELSTRA XL: #60VXL4055 TYP - rigid DN 100: #604055DN100
Zubehör	Beton-Tragplatte: #6060017 Beton-Umrandungsplatte: #6060117 Aushebeschlüssel: #34.10.0000.10 und #34.10.0000.15 Ersatzdeckel: #604,55 (Beschriftung angeben)	Accessories	Concrete support plate: #6060017 Concrete bordering plate: #6060117 Lifting keys: #34.10.0000.10 and #34.10.0000.15 Replacement lid: #604,55 (specify label)



Ausschreibungstext:

Straßenkappe aus Gusseisen, ähnlich DIN 4055
 Zur Aufnahme von Unterflurhydranten DN 80
 Gehäuse + Deckel EN-GJL-200, Öffnungssteg Edelstahl
 Standardbeschriftung Deckel: "HYDRANT, A"
 Einbauhöhe ca. 310 mm
 Ausführung: Zürn 604055
 Beschriftung: _____
 Menge: _____ St.
 Beton-Tragplatte 6060017: _____ St.
 Beton-Umrandungsplatte 6060117: _____ St.

Template invitation to tender

Surface box made of cast iron, similar DIN 4055
 Application for underfloor hydrants DN 80
 Housing + lid EN-GJL 200, lifting bar stainless steel
 Lid standard label: "HYDRANT, A"
 Installation height approx 310 mm
 Model: Zürn 604055
 Label: _____
 Quantity: _____ pcs.
 Concrete support plate 6060017: _____ pcs.
 Concrete bordering plate 6060117: _____ pcs.