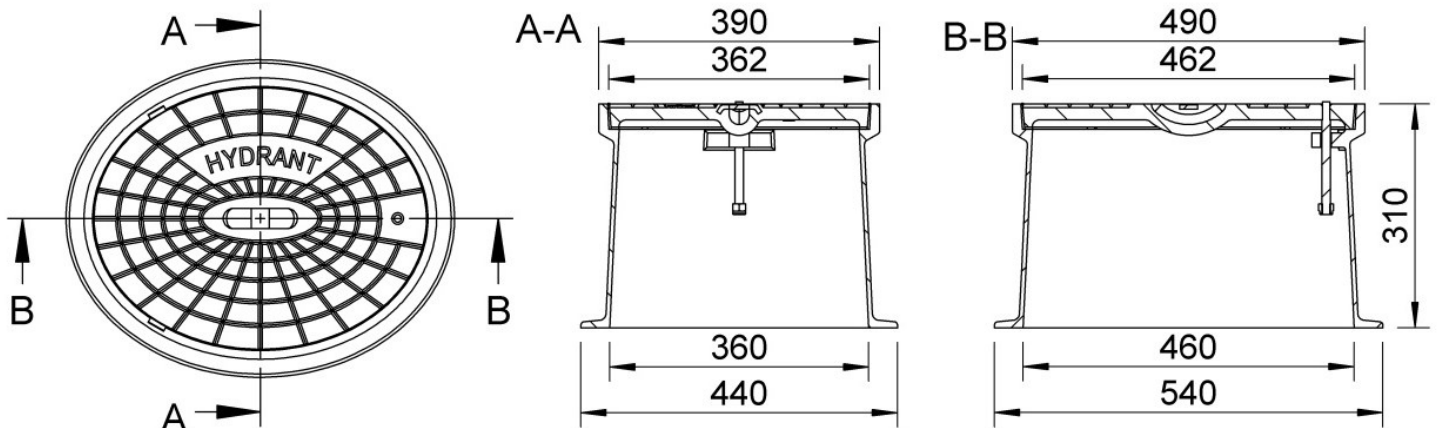




ZÜRN GmbH & Co. KG
 Thierschstraße 11
 D-80538 München
 www.zuern.com
 Tel.: +49 (0) 89 / 21 23 96-0
 Fax: +49 (0) 89 / 29 49 60
 info@zuern.com



Art.-Nr.	604055DN100	Part no.	604055DN100
Bezeichnung	Straßenkappe aus Gusseisen, ähnlich DIN 4055	Description	Surface box - cast iron, similar DIN 4055
Einsatz	Für Unterflurhydranten DN 100	Use	For underfloor hydrants DN 100
Beschriftung	HYDRANT, weitere Beschriftungen möglich	Label	HYDRANT, other label on request
Material	Gehäuse und Deckel: EN-GJL 200 Öffnungssteg: Edelstahl	Material	Housing and lid: EN-GJL 200, Lifting bar: stainless steel
Gewicht	Ca. 50,0 kg	Weight	Approx 50,0 kg
Oberfläche	Korrosionsschutz, schwarz beschichtet	Surface	Corrosion protection, black coated
Varianten	DIN - höhenverstellbar DN 80, TELSTRA: #60V4055E DIN - starr DN 80: #6044055 TYP - höhenverstellbar DN 80, TELSTRA XL: #60VXL4055 TYP - starr DN 80: #604055	Variants	DIN - height adjustable DN 80, TELSTRA: #60V4055E DIN - rigid DN 80: #6044055 TYP - height adjustable DN 80, TELSTRA XL: #60VXL4055 TYP - rigid DN 80: #604055
Zubehör	Aushebeschlüssel: #34.10.0000.10 und #34.10.0000.15	Accessories	Lifting keys: #34.10.0000.10 and #34.10.0000.15



Ausschreibungstext:

Straßenkappe aus Gusseisen, ähnlich DIN 4055
 Zur Aufnahme von Unterflurhydranten DN 100
 Gehäuse + Deckel EN-GJL-200, Öffnungssteg Edelstahl
 Standardbeschriftung Deckel: "HYDRANT"
 Einbauhöhe ca. 310 mm
 Ausführung: Zürn 604055DN100
 Beschriftung: _____
 Menge: _____ St.

Template invitation to tender

Surface box made of cast iron, similar DIN 4055
 Application for underfloor hydrants DN 100
 Housing + lid EN-GJL 200, Lifting bar stainless steel
 Lid standard label: "HYDRANT"
 Installation height approx 310 mm
 Model: Zürn 604055DN100
 Label: _____
 Quantity: _____ pcs.