

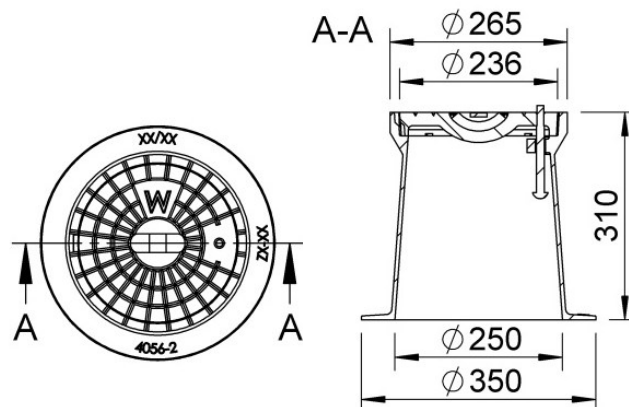


ZÜRN GmbH & Co. KG
 Thierschstraße 11
 D-80538 München
 www.zuern.com
 Tel.: +49 (0) 89 / 21 23 96-0
 Fax: +49 (0) 89 / 29 49 60
 info@zuern.com

60V4056



Art.-Nr.	604056-2	Part no.	604056-2
Bezeichnung	Straßenkappe aus Gusseisen, ähnlich DIN 4056 Größe 2	Description	Surface box - cast iron, similar DIN 4056 size 2
Einsatz	Für Absperrarmaturen	Use	For regulation fittings
Beschriftung	W, A, weitere Beschriftungen möglich	Label	W, A, other label on request
Material	Gehäuse und Deckel: EN-GJL 200 Öffnungssteg: Edelstahl	Material	Housing and lid: EN-GJL 200, Lifting bar: stainless steel
Gewicht	Ca. 25,0 kg	Weight	Approx 25,0 kg
Oberfläche	Korrosionsschutz, schwarz beschichtet	Surface	Corrosion protection, black coated
Varianten	TYP - Größe 2 höhenverstellbar: #60V4056-2 DIN - Größe 1 höhenverstellbar, TELSTRA: #60V4056E DIN - Größe 1 starr: #6044056 TYP - Größe 1 starr : #604056	Variants	TYP - size 2 height adjustable: #60V4056-2 DIN - size 1 height adjustable, TELSTRA: #60V4056E DIN - size 1 rigid: #6044056 TYP - size 1 rigid: #604056
Zubehör	Beton-Tragplatte: #60600112 Beton-Umrandungsplatte: #60601112 Aushebeschlüssel: #34.10.0000.10 und #34.10.0000.15 Ersatzdeckel: #604,56-2 (Beschriftung angeben)	Accessories	Concrete support plate: #60600112 Concrete bordering plate: #60601112 Lifting keys: #34.10.0000.10 and #34.10.0000.15 Replacement lid: #604,56-2 (specify label)



Ausschreibungstext:

Straßenkappe aus Gusseisen, ähnlich DIN 4056 Größe 2

Zur Aufnahme von Absperrarmaturen
 Gehäuse + Deckel EN-GJL-200, Öffnungssteg Edelstahl
 Standardbeschriftung Deckel: "W, A"
 Einbauhöhe ca. 310 mm
 Ausführung: Zürn 604056-2
 Beschriftung: _____
 Menge: _____ St.
 Beton-Tragplatte 60600112: _____ St.
 Beton-Umrandungsplatte 60601112: _____ St.

Template invitation to tender

Surface box made of cast iron, similar DIN 4056 size 2

Application for regulation fittings
 Housing + lid EN-GJL 200, lifting bar stainless steel
 Lid standard label: "W, A"
 Installation height approx 310 mm
 Model: Zürn 604056-2
 Label: _____
 Quantity: _____ pcs.
 Concrete support plate 60600112: _____ pcs.
 Concrete bordering plate 60601112: _____ pcs.