

ZÜRN GmbH & Co. KG
Thierschstraße 11
D-80538 München
www.zuern.com

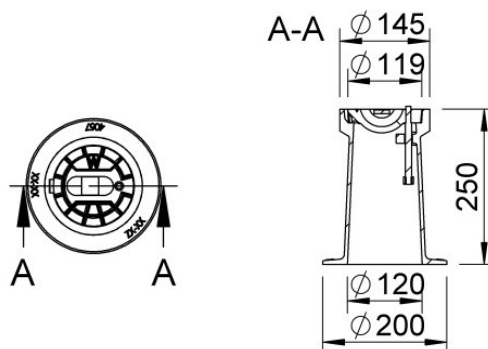
Tel.: +49 (0) 89 / 21 23 96-0
Fax: +49 (0) 89 / 29 49 60
info@zuern.com



604057N



Art.-Nr.	604057N	Part no.	604057N
Bezeichnung	Straßenkappe aus Gusseisen, ähnlich DIN von 1974	Description	Surface box - cast iron, similar DIN 4057 from 1974
Einsatz	Für Anbohrarmaturen	Use	For tapping fittings
Beschriftung	W, weitere Beschriftungen möglich	Label	W, other label on request
Material	Gehäuse und Deckel: EN-GJL 200 Öffnungssteg: Edelstahl	Material	Housing and lid: EN-GJL 200, Lifting bar: stainless steel
Gewicht	Ca. 8,7 kg	Weight	Approx 8,7 kg
Oberfläche	Korrosionsschutz, schwarz beschichtet	Surface	Corrosion protection, black coated
Varianten	DIN - höhenverstellbar, TELSTRA: #60V4057E DIN - starr: #6044057 TYP - höhenverstellbar, TELSTRA XL: #60VXL4057 TYP - starr: #604057 (in Anlehnung an DIN von 1938)	Variants	DIN - height adjustable, TELSTRA: #60V4057E DIN - rigid: #6044057 TYP - height adjustable, TELSTRA XL: #60VXL4057 TYP - rigid: #604057 (in reference to DIN from 1938)
Zubehör	Beton-Tragplatte: #60600115 Beton-Umrandungsplatte: #60601115 Aushebeschlüssel: #34.10.0000.10 und #34.10.0000.15 Ersatzdeckel: #604,57N (Beschriftung angeben)	Accessories	Concrete support plate: #60600115 Concrete bordering plate: #60601115 Lifting keys: #34.10.0000.10 and #34.10.0000.15 Replacement lid: #604,57N (specify label)



Ausschreibungstext:

Straßenkappe aus Gusseisen, ähnlich DIN 4057 von 1974

zur Aufnahme von Anbohrarmaturen
Gehäuse + Deckel EN-GJL-200, Öffnungssteg Edelstahl
Standardbeschriftung Deckel: "W"
Einbauhöhe ca. 250 mm
Ausführung: Zürn 604057N
Beschriftung: _____
Menge: _____ St.
Beton-Tragplatte 60600115: _____ St.
Beton-Umrandungsplatte 60601115: _____ St.

Template invitation to tender

Surface box made of cast iron, similar DIN 4057 from 1974

application for tapping fittings
Housing + lid EN-GJL 200, lifting bar stainless steel
Lid standard label: "W"
Installation height approx 250 mm
Model: Zürn 604057N
Label: _____
Quantity: _____ pcs.
Concrete support plate 60600115: _____ pcs.
Concrete bordering plate 60601115: _____ pcs.