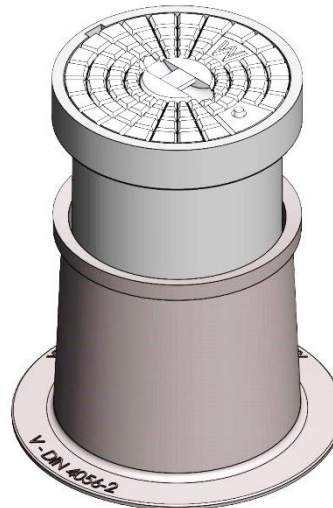
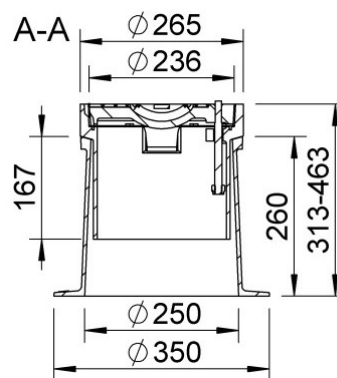
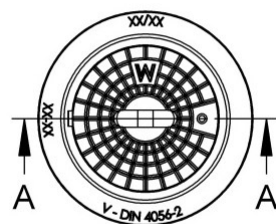


ZÜRN GmbH & Co. KG  
 Thierschstraße 11  
 D-80538 München  
 www.zuern.com  
 Tel.: +49 (0) 89 / 21 23 96-0  
 Fax: +49 (0) 89 / 29 49 60  
 info@zuern.com



<b>Art.-Nr.</b>	<b>60V4056-2</b>
<b>Bezeichnung</b>	<b>Höhenverstellbare Straßenkappe aus Gusseisen ähnlich DIN 4056 Größe 2 - mit dämpfender Einlage</b>
Einsatz	Für Absperrarmaturen
Beschriftung	W, weitere Beschriftungen möglich
Material	Gehäuse und Deckel: EN-GJL 200 Öffnungssteg: Edelstahl
Gewicht	Ca. 31,0 kg
Oberfläche	Korrosionsschutz, schwarz beschichtet
Varianten	TYP - Größe 2 starr: #604056-2 DIN - Größe 1 höhenverstellbar, TELSTRA: #60V4056E DIN - Größe 1 starr: #6044056 TYP - Größe 1 starr: #604056
Zubehör	Beton-Tragplatte: #60600112 Beton-Umrandungsplatte: #60601112 Aushebeschlüssel: #34.10.0000.10 und #34.10.0000.15 Ersatzdeckel: #604,56-2 (Beschriftung angeben)

<b>Part no.</b>	<b>60V4056-2</b>
<b>Description</b>	<b>Height adjustable surface box - cast iron similar DIN 4056 size 2 - with rubber gasket</b>
Use	For regulation fittings
Label	W, other label on request
Material	Housing and lid: EN-GJL 200, Lifting bar: stainless steel
Weight	Approx 31,0 kg
Surface	Corrosion protection, black coated
Variants	TYP - size 2 rigid: #604056-2 DIN - size 1 height adjustable, TELSTRA: #60V4056E DIN - size 1 rigid: #6044056 TYP - size 1 rigid: #604056
Accessories	Concrete support plate: #60600112 Concrete bordering plate: #60601112 Lifting keys: #34.10.0000.10 and #34.10.0000.15 Replacement lid: #604,56-2 (specify label)



**Ausschreibungstext:**

**Höhenverstellbare Straßenkappe aus Gusseisen, ähnlich DIN 4056 Größe 2 - mit dämpfender Einlage**  
 Zur Aufnahme von Absperrarmaturen  
 Gehäuse + Deckel EN-GJL-200, Öffnungssteg Edelstahl  
 Standardbeschriftung Deckel: "W"  
 In Höhe und Neigung verstellbar, Einbauhöhe ca. 313 – 463 mm  
 Ausführung: Zürn 60V4056-2  
 Beschriftung: \_\_\_\_\_  
 Menge: \_\_\_\_\_ St.  
 Beton-Tragplatte 60600112: \_\_\_\_\_ St.  
 Beton-Umrandungsplatte 60601112: \_\_\_\_\_ St.

**Template invitation to tender**

**Height adjustable surface box made of cast iron, similar DIN 4056 size 2 - with rubber gasket**  
 Application for regulation fittings  
 Housing + lid EN-GJL 200, lifting bar stainless steel  
 Lid standard label: "W"  
 Adjustable in height and angle, installation height approx 313 – 463 mm  
 Model: Zürn 60V4056-2  
 Label: \_\_\_\_\_  
 Quantity: \_\_\_\_\_ pcs.  
 Concrete support plate 60600112: \_\_\_\_\_ pcs.  
 Concrete bordering plate 60601112: \_\_\_\_\_ pcs.