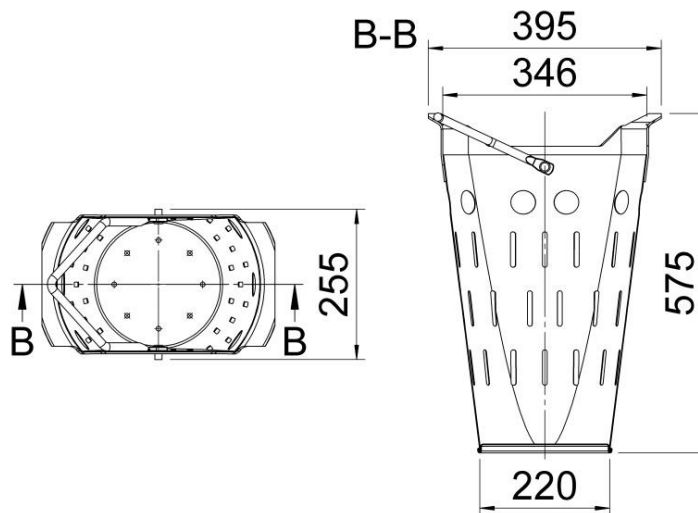


ZÜRN GmbH & Co. KG
 Thierschstraße 11
 D-80538 München
 www.zuern.com
 Tel.: +49 (0) 89 / 21 23 96-0
 Fax: +49 (0) 89 / 29 49 60
 info@zuern.com

740002 C3 - C2



Art.-Nr.	Ausführung	Part no.	Model
740002	C3: Stahlblech stückverzinkt, ähnlich DIN	740002	C3: Steel sheet galvanized, similar DIN
740002DIN	C3: Stahlblech stückverzinkt, gemäß DIN 4052-4	740002DIN	C3: Steel sheet galvanized, according to DIN 4052-4
740002PE	C3: Kunststoff	740002PE	C3: Plastic
740017	C2: Stahlblech stückverzinkt, ähnlich DIN	740017	C2: Steel sheet galvanized, similar DIN
740017DIN	C2: Stahlblech stückverzinkt, gemäß DIN 4052-4	740017DIN	C2: Steel sheet galvanized, according to DIN 4052-4
Bezeichnung	Schlitzzeimer C3 (C2) lang	Description	Slot bucket C3 (C2) long
Einsatz	Für rechteckige Straßenaufsätze, Sinkkastenweite 450 mm	Use	For rectangular road gully tops, gully width 450 mm
Varianten	Eimer D1, Höhe 325 mm: #740001	Variants	Slot bucket D1, height 325 mm: #740001



Ausschreibungstext:

Schlitzzeimer lang C3 (C2) gemäß DIN 4052-4
 für rechteckige Straßenabläufe, Sinkkastenweite 450 mm
 255 x 395 mm, Höhe 575 mm
 Stahlblech stückverzinkt
 Ausführung gemäß DIN 4052-4 Zürn 740002DIN (740017DIN)
 Menge: _____ St.

Template invitation to tender

Slot bucket long C3 (C2) according to DIN 4052-4
 for rectangular road gully tops, gully width 450 mm
 255 x 395 mm, height 575 mm
 Steel sheet galvanized
 Model according to DIN 4052-4 Zürn 740002DIN (740017DIN)
 Quantity: _____ pcs.