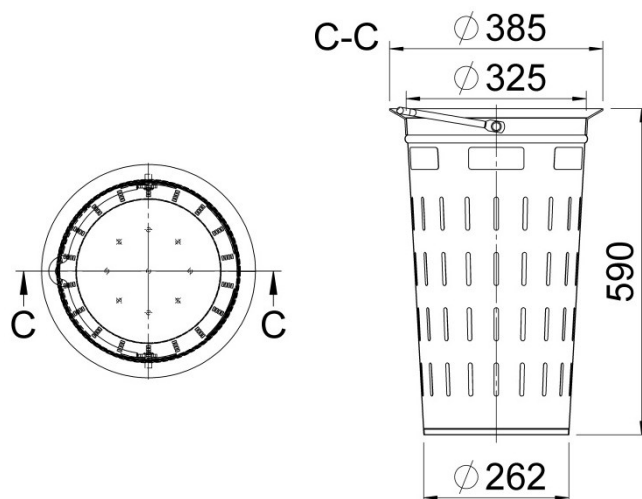


ZÜRN GmbH & Co. KG
 Thierschstraße 11
 D-80538 München
 www.zuern.com
 Tel.: +49 (0) 89 / 21 23 96-0
 Fax: +49 (0) 89 / 29 49 60
 info@zuern.com

740003 A4 - A2



Art.-Nr.	Ausführung	Part no.	Model
740003	A4: Stahlblech stückverzinkt, ähnlich DIN	740003	A4: Steel sheet galvanized, similar DIN
740003DIN	A4: Stahlblech stückverzinkt, gemäß DIN 4052-4	740003DIN	A4: Steel sheet galvanized, according to DIN 4052-4
740003PE	A4: Kunststoff	740003PE	A4: Plastic
740015	A2: Stahlblech stückverzinkt, ähnlich DIN	740015	A2: Steel sheet galvanized, similar DIN
740015DIN	A2: Stahlblech stückverzinkt, gemäß DIN 4052-4	740015DIN	A2: Steel sheet galvanized, according to DIN 4052-4
Bezeichnung	Schlitzzeimer A4 (A2) lang	Description	Slot bucket A4 (A2) long
Einsatz	Für quadratische Straßenaufsätze, Sinkkastenweite 450 mm	Use	For squared road gully tops, gully width 450 mm
Varianten	Eimer B1, Höhe 250 mm: #740004	Variants	Slot bucket B1, height 250 mm: #740004
Zubehör	Einlauftrichter Stahlblech verzinkt: #740018 Einlauftrichter Kunststoff: #740018PE Guss-Einlauftrichter: #34.10.000.020	Accessories	Feed hopper steel sheet galvanized: #740018 Feed hopper plastic: #740018PE Cast iron feed hopper: #34.10.000.020



Ausschreibungstext:

Schlitzzeimer kurz A4 (A2) gemäß DIN 4052-4
 für quadratische Straßenabläufe, Sinkkastenweite 450 mm
 Ø 385 mm, Höhe 590 mm
 Stahlblech stückverzinkt
 Ausführung gemäß DIN 4052-4 Zürn 740003DIN (740015DIN)
 Menge: _____ St.

Template invitation to tender

Slot bucket short A4 (A2) according to DIN 4052-4
 for squared road gully tops, gully width 450 mm
 Ø 385 mm, height 590 mm
 Steel sheet galvanized
 Model according to DIN 4052-4 Zürn 740003DIN (740015DIN)
 Quantity: _____ pcs.