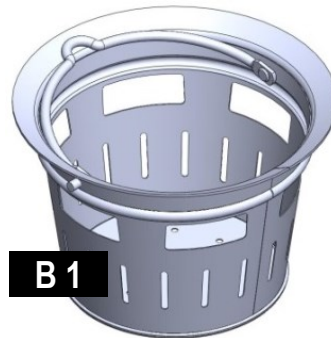
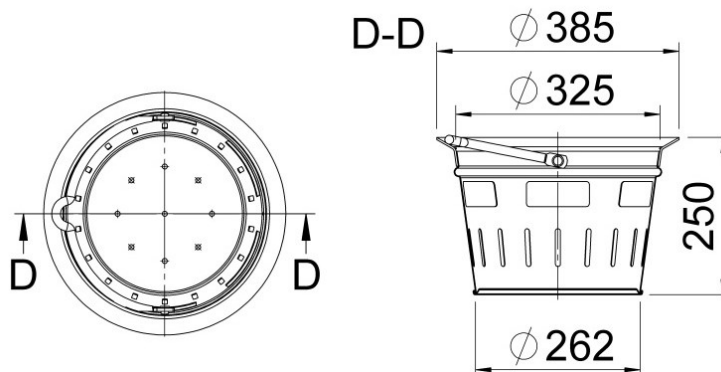


ZÜRN GmbH & Co. KG
 Thierschstraße 11
 D-80538 München
 www.zuern.com
 Tel.: +49 (0) 89 / 21 23 96-0
 Fax: +49 (0) 89 / 29 49 60
 info@zuern.com



Art.-Nr.	Ausführung	Part no.	Model
■ 740004	Stahlblech stückverzinkt, ähnlich DIN	■ 740004	Steel sheet galvanized, similar DIN
■ 740004DIN	Stahlblech stückverzinkt, gemäß DIN 4052-4	■ 740004DIN	Steel sheet galvanized, according to DIN 4052-4
■ 740004PE	Kunststoff	■ 740004PE	Plastic
Bezeichnung	Schlitzzeimer B1 kurz	Description	Slot bucket B1 short
Einsatz	für quadratische Straßenaufsätze, Sinkkastenweite 450 mm	Use	For squared road gully tops, gully width 450 mm
Varianten	Eimer A4, Höhe 590 mm: #740003 Eimer A2, Höhe 590 mm: #740015	Variants	Slot bucket A4, height 590 mm: #740003 Slot bucket A2, height 590 mm: #740015
Zubehör	Einlauftrichter Stahlblech verzinkt: #740018 Einlauftrichter Kunststoff: #740018PE Guss-Einlauftrichter: #34.10.000.020	Accessories	Feed hopper steel sheet galvanized: #740018 Feed hopper plastic: #740018PE Cast iron feed hopper: #34.10.000.020



Ausschreibungstext:

Schlitzzeimer kurz B1 gemäß DIN 4052-4
 für quadratische Straßenabläufe, Sinkkastenweite 450 mm
 Ø 385 mm, Höhe 250 mm
 Stahlblech stückverzinkt
 Ausführung gemäß DIN 4052-4 Zürn 740004DIN
 Menge: _____ St.

Template invitation to tender

Slot bucket short B1 according to DIN 4052-4
 for squared road gully tops, gully width 450 mm
 Ø 385 mm, height 250 mm
 Steel sheet galvanized
 Model according to DIN 4052-4 Zürn 740004DIN
 Quantity: _____ pcs.