

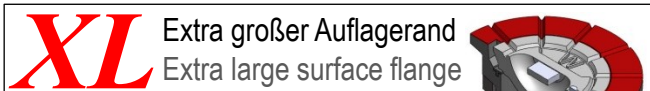
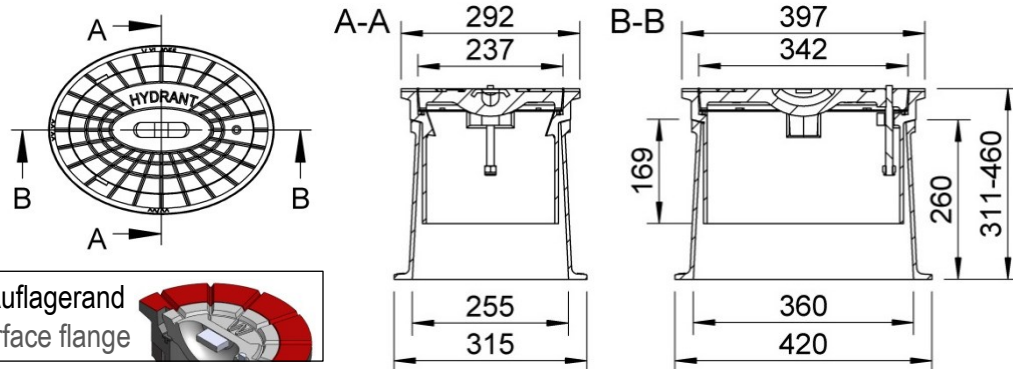
mit dämpfender Einlage
with rubber gasket



ZÜRN GmbH & Co. KG
Thierschstraße 11
D-80538 München
www.zuern.com
Tel.: +49 (0) 89 / 21 23 96-0
Fax: +49 (0) 89 / 29 49 60
info@zuern.com



Art.-Nr.	60VXL4055	Part no.	60VXL4055
Bezeichnung	Höhenverstellbare Straßenkappe aus Gusseisen ähnlich DIN 4055 Modell TELSTRA XL mit extra großem Auflagerand und dämpfender Einlage	Description	Height adjustable surface box - cast iron similar DIN 4055 model TELSTRA XL with extra large surface flange and rubber gasket
Einsatz	Für Unterflurhydranten DN 80	Use	For underfloor hydrants DN 80
Beschriftung	HYDRANT, weitere Beschriftungen möglich	Label	HYDRANT, other label on request
Material	Gehäuse und Deckel: EN-GJL 200 Deckelbolzen und Öffnungssteg: Edelstahl	Material	Housing and lid: EN-GJL 200, Bolt and lifting bar: stainless steel
Gewicht	Ca. 38,0 kg	Weight	Approx 38,0 kg
Oberfläche	Korrosionsschutz, schwarz beschichtet	Surface	Corrosion protection, black coated
Varianten	DIN - höhenverstellbar DN 80, TELSTRA: #60V4055E DIN - starr DN 80: #6044055 TYP - starr DN 80: #604055 TYP - starr DN 100: #604055DN100	Variants	DIN - height adjustable DN 80, TELSTRA: #60V4055E DIN - rigid DN 80: #6044055 TYP - rigid DN 80: #604055 TYP - rigid DN 100: #604055DN100
Zubehör	Beton-Tragplatte: #6060017 Aushebeschlüssel: #34.10.0000.10 und #34.10.0000.15 Ersatzdeckel: #6044,55 (Beschriftung angeben)	Accessories	Concrete support plate: #6060017 Lifting keys: #34.10.0000.10 and #34.10.0000.15 Replacement lid: #6044,55 (specify label)



Ausschreibungstext:

Höhenverstellbare Straßenkappe aus Gusseisen, ähnlich DIN 4055, TELSTRA XL 60VXL4055 mit extra großem Auflagerand und dämpfender Einlage
Zur Aufnahme von Unterflurhydranten DN 80
Gehäuse + Deckel EN-GJL-200, Deckelbolzen + Öffnungssteg Edelstahl
Standardbeschriftung Deckel: "HYDRANT"
In Höhe und Neigung verstellbar, Einbauhöhe ca. 311 – 460 mm
Ausführung: Zürn TELSTRA XL 60VXL4055
Beschriftung: _____
Menge: _____ St.
Beton-Tragplatte 6060017: _____ St.

Template invitation to tender

Height adjustable surface box made of cast iron, similar DIN 4055 TELSTRA XL 60VXL4055 with extra large surface flange and rubber gasket
Application for underfloor hydrants DN 80
Housing + lid EN-GJL 200, bolt + lifting bar stainless steel
Lid standard label: "HYDRANT"
Adjustable in height and angle, installation height approx 311 – 460 mm
Model: Zürn TELSTRA XL 60VXL4055
Label: _____
Quantity: _____ pcs.
Concrete support plate 6060017: _____ pcs.