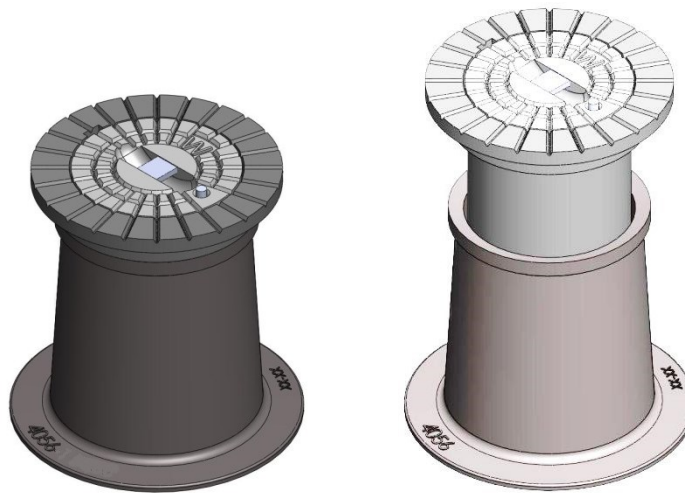


ZÜRN GmbH & Co. KG
 Thierschstraße 11
 D-80538 München
 www.zuern.com
 Tel.: +49 (0) 89 / 21 23 96-0
 Fax: +49 (0) 89 / 29 49 60
 info@zuern.com

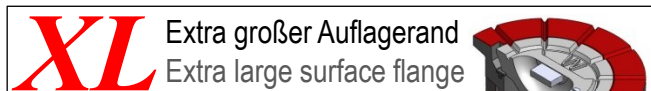
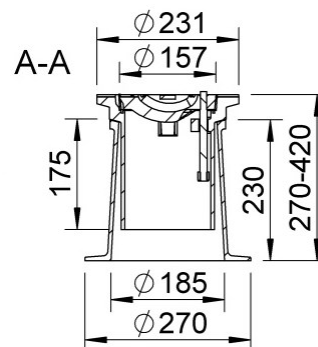
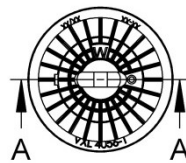


mit dämpfender Einlage
with rubber gasket



60VXL4056

Art.-Nr.	60VXL4056	Part no.	60VXL4056
Bezeichnung	Höhenverstellbare Straßenkappe aus Gusseisen ähnlich DIN 4056 Modell TELSTRA XL mit extra großem Auflagerand und dämpfender Einlage	Description	Height adjustable surface box - cast iron similar DIN 4056 model TELSTRA XL with extra large surface flange and rubber gasket
Einsatz	Für Absperrarmaturen	Use	For regulation fittings
Beschriftung	W, weitere Beschriftungen möglich	Label	W, other label on request
Material	Gehäuse und Deckel: EN-GJL 200 Deckelbolzen und Öffnungssteg: Edelstahl	Material	Housing and lid: EN-GJL 200, Bolt and lifting bar: stainless steel
Gewicht	Ca. 13,7 kg	Weight	Approx 13,7 kg
Oberfläche	Korrosionsschutz, schwarz beschichtet	Surface	Corrosion protection, black coated
Varianten	DIN - höhenverstellbar, TELSTRA: #60V4056E DIN - starr: #6044056 TYP - starr: #604056 TYP - höhenverstellbar Größe 2: #60V4056-2 TYP - starr Größe 2: #604056-2	Variants	DIN - height adjustable, TELSTRA: #60V4056E DIN - rigid: #6044056 TYP - rigid: #604056 TYP - height adjustable, size 2: #60V4056-2 TYP - rigid size 2: #604056-2
Zubehör	Beton-Tragplatte: #6060018 Aushebeschlüssel: #34.10.0000.10 und #34.10.0000.15 Ersatzdeckel: #6044,56 (Beschriftung angeben)	Accessories	Concrete support plate: #6060018 Lifting keys: #34.10.0000.10 and #34.10.0000.15 Replacement lid: #6044,56 (specify label)



Ausschreibungstext:

Höhenverstellbare Straßenkappe aus Gusseisen, ähnlich DIN 4056 TELSTRA XL 60VXL4056 mit extra großem Auflagerand und dämpfender Einlage
 Zur Aufnahme von Absperrarmaturen
 Gehäuse + Deckel EN-GJL-200, Deckelbolzen + Öffnungssteg Edelstahl
 Standardbeschriftung Deckel: "W"
 In Höhe und Neigung verstellbar, Einbauhöhe ca. 270 – 420 mm
 Ausführung: Zürn TELSTRA XL 60VXL4056
 Beschriftung: _____
 Menge: _____ St.
 Beton-Tragplatte 6060018: _____ St.

Template invitation to tender

Height adjustable surface box made of cast iron, similar DIN 4056 TELSTRA XL 60VXL4056 with extra large surface flange and rubber gasket
 Application for regulation fittings
 Housing + lid EN-GJL 200, bolt + lifting bar stainless steel
 Lid standard label: "W"
 Adjustable in height and angle, installation height approx 270 – 420 mm
 Model: Zürn TELSTRA XL 60VXL4056
 Label: _____
 Quantity: _____ pcs.
 Concrete support plate 6060018: _____ pcs.