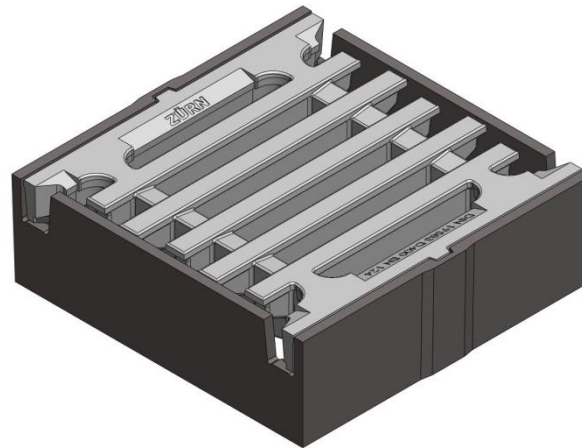
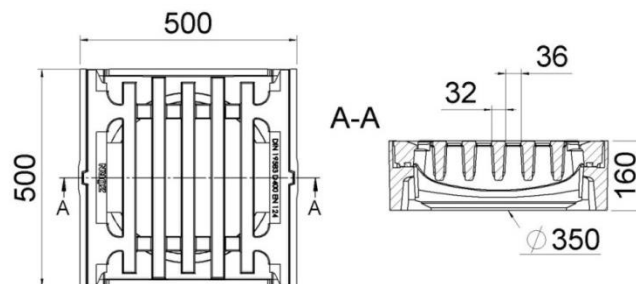


ZÜRN GmbH & Co. KG
 Thierschstraße 11
 D-80538 München
 www.zuern.com
 Tel.: +49 (0) 89 / 21 23 96-0
 Fax: +49 (0) 89 / 29 49 60
 info@zuern.com

mit dämpfender Einlage
 with rubber gasket



Art.-Nr.	32.20.702.000DIN	Part no.	32.20.702.000DIN
Bezeichnung	Guss-Straßenaufsatz Pultform C250, 500 x 500 mm, mit Einlage	Description	Road gully top - cast iron, panel form C250, 500 x 500 mm, with rubber gasket
Einsatz	Aufsätze im Bordinnenbereich, der, gemessen ab Bordsteinkante, max. 0,5 m in die Fahrbahn und 0,2 m in den Gehweg hineinreicht, sowie für Seitenstreifen von Straßen.	Use	Only valid for gully tops, measured from the curb maximum 0.5 m into the roadway and 0.2 m into the walkway and for side strips of roads.
Klasse	C 250	Class	C 250
Normen	DIN 19583: 2012-10 Form 10 DIN EN 124-2: 2015-09	Norms	DIN 19583: 2012-10 Form 10 DIN EN 124-2: 2015-09
Material	Rahmen + Rost: EN-GJL 200	Material	Frame + grate: EN-GJL 200
Gewicht	ca. 65 kg	Weight	approx 65 kg
Varianten	300 x 500 mm, Pultform • C 250 DIN: #32.20.602.000DIN • C 250 TYP: #32.20.602.010 • D 400 TYP: #32.20.603.010 500 x 500 mm, Pultform • D 400 DIN: #32.20.703.000DIN	Variants	300 x 500 mm, panel form • C 250 DIN: #32.20.602.000DIN • C 250 TYP: #32.20.602.010 • D 400 TYP: #32.20.603.010 500 x 500 mm, panel form • D 400 DIN: #32.20.703.000DIN
Zubehör	Schlitzzeimer: kurz B1 #740004 / A4 #740003 Einlauftrichter: #740018 Bauzeitentwässerung: #740060 Aushebeschlüssel: #34.10.0000.10 und #34.10.0000.15	Accessories	Slot bucket: B1 #740004 / A4 #740003 Feed hopper: #740018 Waterbarrier plates for gully tops: #740060 Lifting keys: #34.10.0000.10 und #34.10.0000.15



Ausschreibungstext:

Guss-Straßenaufsatz Pultform Klasse C 250, 500 x 500 mm, mit dämpfender Einlage
 Für den Bordinnenbereich, der, gemessen ab Bordsteinkante, maximal 0,5 m in die Fahrbahn und 0,2 m in den Gehweg hineinreicht, sowie für Seitenstreifen von Straßen.
 Rahmen + Rost: EN-GJL 200
 Rahmenaußenmaß 500 x 500 mm, Einbauhöhe: 160 mm
 Ausführung DIN 19583: 2012-10 Form 10, Zürn 32.20.702.000DIN
 Menge: _____ St.

Template invitation to tender:

Road gully top - cast iron, panel form C 250, 500 x 500 mm, with rubber gasket
 Only valid for gully tops, measured from the curb maximum 0.5 m into the roadway and 0.2 m into the walkway and for side strips of roads.
 Frame + grate: EN-GJL 200
 Frame dimension 500 x 500 mm, installation height 160 mm
 Model: DIN 19583: 2012-10 Form 10, Zürn 32.20.702.000DIN
 Quantity: _____ pcs.