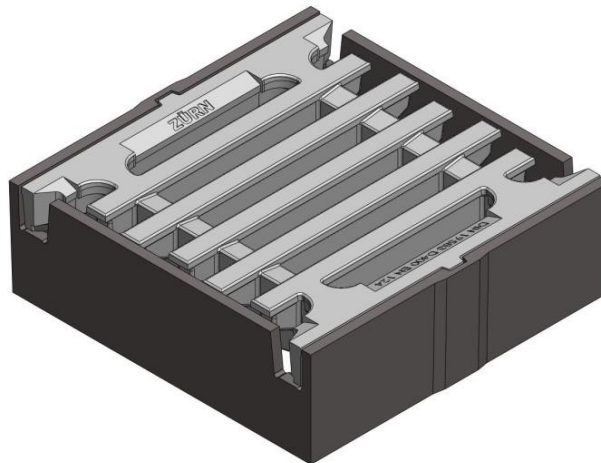
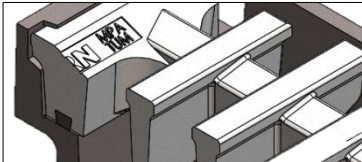


ZÜRN GmbH & Co. KG  
 Thierschstraße 11  
 D-80538 München  
 www.zuern.com  
 Tel.: +49 (0) 89 / 21 23 96-0  
 Fax: +49 (0) 89 / 29 49 60  
 info@zuern.com

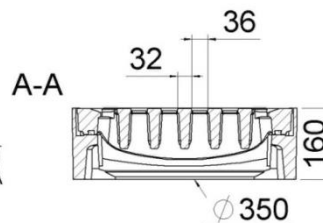
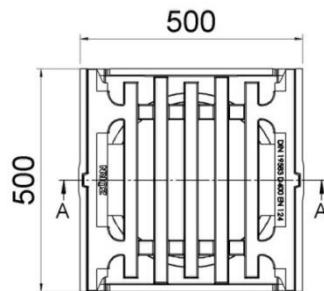
mit dämpfender Einlage  
 with rubber gasket



500x500 - D 400



<b>Art.-Nr.</b>	■ 32.20.703.000DIN	<b>Part no.</b>	■ 32.20.703.000DIN
<b>Bezeichnung</b>	<b>Guss-Straßenaufsatz Pultform D 400, 500 x 500 mm, mit Einlage</b>	<b>Description</b>	<b>Road gully top - cast iron, panel form D 400, 500 x 500 mm, with rubber gasket</b>
<b>Einsatz</b>	Fahrbahnen von Straßen (auch Fußgängerstraßen), Parkflächen und vergleichbare befestigte Verkehrsflächen (z. B. BAB-Parkplätze).	<b>Use</b>	Carriageways of roads (including pedestrian streets), parking areas and comparable paved traffic areas.
<b>Klasse</b>	D 400	<b>Class</b>	D 400
<b>Normen</b>	DIN 19583: 2012-10 Form 12 DIN EN 124-2: 2015-09	<b>Norms</b>	DIN 19583: 2012-10 Form 12 DIN EN 124-2: 2015-09
<b>Material</b>	Rahmen + Rost: EN-GJL 200	<b>Material</b>	Frame + grate: EN-GJL 200
<b>Gewicht</b>	ca. 116 kg	<b>Weight</b>	approx 116 kg
<b>Varianten</b>	300 x 500 mm, Pultform • C 250 DIN: # 32.20.602.000DIN • C 250 TYP: #32.20.602.010 • D 400 TYP: #32.20.703.010 500 x 500 mm, Pultform • C 250 DIN: #32.20.702.000DIN	<b>Variants</b>	300 x 500 mm, panel form • C 250 DIN: #32.20.602.000DIN • C 250 TYP: #32.20.602.010 • D 400 TYP: #32.20.703.010 500 x 500 mm, panel form • C 250 DIN: #32.20.702.000DIN
<b>Zubehör</b>	Schlitzeimer: kurz B1: #740004 / lang A4: #740003 Einlauftrichter: #740018 Bauzeitentwässerung: #740060 Aushebeschlüssel: #34.10.0000.10 und #34.10.0000.15	<b>Accessories</b>	Slot bucket: B1 #740004 / A4 #740003 Feed hopper: #740018 Waterbarrier plates for gully tops: #740060 Lifting keys: #34.10.0000.10 und #34.10.0000.15



**Ausschreibungstext:**

Guss-Straßenaufsatz Pultform Klasse D 400, 500 x 500 mm, mit dämpfender Einlage  
 Für den Bordinnenbereich, der, gemessen ab Bordsteinkante, maximal 0,5 m in die Fahrbahn und 0,2 m in den Gehweg hineinreicht, sowie für Seitenstreifen von Straßen.  
 Rahmen + Rost: EN-GJL 200  
 Rahmenaußenmaß 500 x 500 mm, Einbauhöhe: 160 mm  
 Ausführung DIN 19583: 2012-10 Form 12, Zürn 32.20.703.000DIN  
 Menge: \_\_\_\_\_ St.

**Template invitation to tender:**

Road gully top - cast iron, panel form D 400, 500 x 500 mm, with rubber gasket  
 Carriageways of roads (including pedestrian streets), parking areas and comparable paved traffic areas.  
 Frame + grate: EN-GJL 200  
 Frame dimension 500 x 500 mm, installation height 160 mm  
 Model: DIN 19583: 2012-10 Form 12, Zürn 32.20.703.000DIN  
 Quantity: \_\_\_\_\_ pcs.