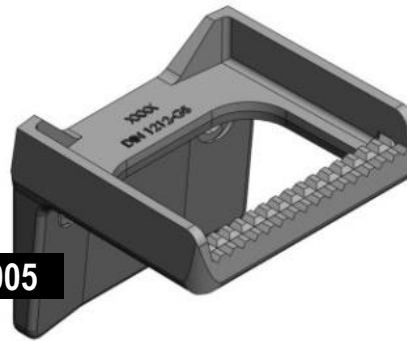


ZÜRN GmbH & Co. KG  
 Thierschstraße 11  
 D-80538 München  
 www.zuern.com  
 Tel.: +49 (0) 89 / 21 23 96-0  
 Fax: +49 (0) 89 / 29 49 60  
 info@zuern.com

Steigeisen  
 Step irons



750002



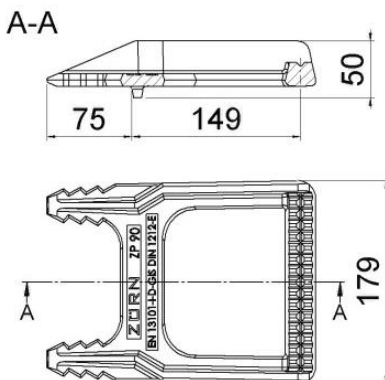
750005

**Art.-Nr.** ■ 750002  
**Bezeichnung** Steigeisen DIN 1212 E, mit Aufkantung  
**Einsatz** Steigeisen zum Einbetonieren  
**Material** EN-GJL 200  
**Gewicht** ca. 3 kg  
**Oberfläche** Schwarz beschichtet

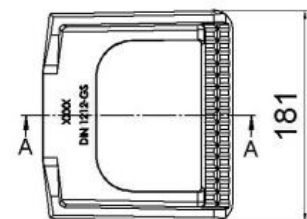
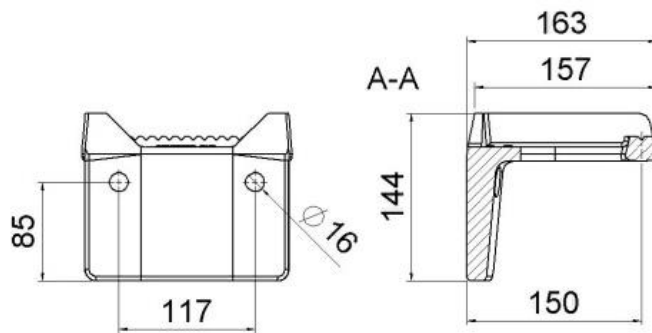
**Part no.** ■ 750002  
**Description** Step iron DIN 1212 E, with upstand  
**Use** Step iron for setting in concrete  
**Material** EN-GJL 200  
**Weight** approx 3 kg  
**Surface** Black coated

**Art.-Nr.** ■ 750005  
**Bezeichnung** Steigeisen DIN 1212 GS, mit Aufkantung  
**Einsatz** Steigeisen zum Anschrauben mit Steigeisenanker  
**Material** EN-GJL 200  
**Gewicht** ca. 5 kg  
**Oberfläche** Schwarz beschichtet

**Part no.** ■ 750005  
**Description** Step iron DIN 1212 GS, with upstand  
**Use** Step iron for mounting with anchor  
**Material** EN-GJL 200  
**Weight** approx 5 kg  
**Surface** Black coated



750002



750005