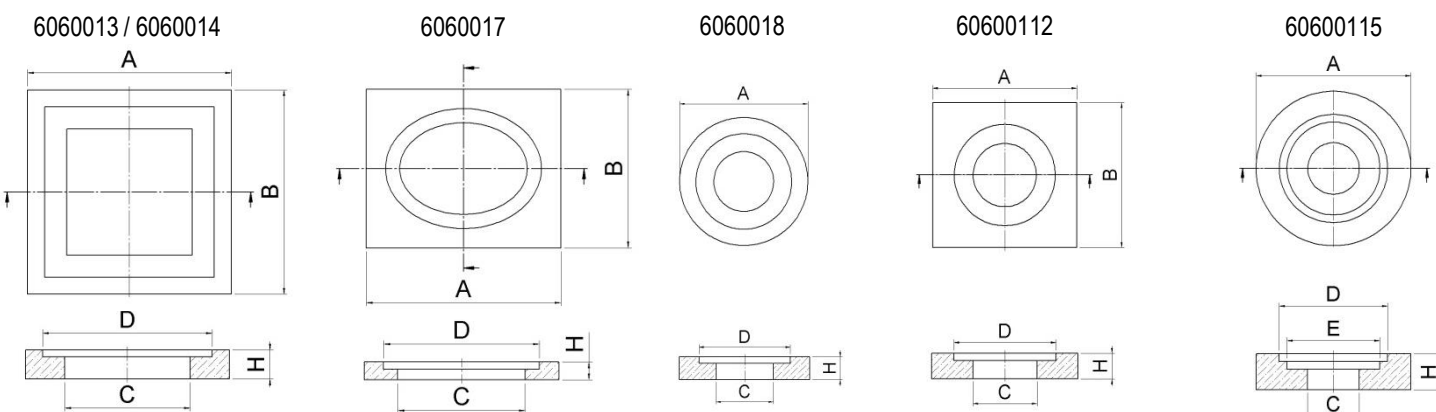


ZÜRN GmbH & Co. KG  
 Thierschstraße 11  
 D-80538 München  
 www.zuern.com  
 Tel.: +49 (0) 89 / 21 23 96-0  
 Fax: +49 (0) 89 / 29 49 60  
 info@zuern.com

zu Modell for version	A x B	H	C	D	E	Art.-Nr. Part no.
--------------------------	-------	---	---	---	---	----------------------

Beton-Tragplatten für Straßenkappen / Concrete support plates for surface boxes

3582	480 x 480 mm	85 mm	260 x 260 mm	370 x 370 mm		6060013
3583	600 x 600 mm	85 mm	370 x 370 mm	500 x 500 mm		6060014
4055	550 x 450 mm	50 mm	360 x 260 mm	440 x 340 mm		6060017
3581, 4056, 4058	Ø 375 mm	50 mm	Ø 175 mm	Ø 280 mm		6060018
4056-2	490 x 490 mm	70 mm	Ø 280 mm	Ø 360 mm		60600112
4057 (1938 + 1974)	Ø 300 mm	70 mm	Ø 100 mm	Ø 210 mm	Ø 180 mm	60600115
4059	Ø 300 mm	70 mm	Ø 100 mm	Ø 210 mm	Ø 180 mm	60600115



Beton-Umrandungsplatten für Straßenkappen / Concrete bordering plates for surface boxes

3581, 4058	440 x 440 mm	60 mm	200 x 200 mm			6060111
3582	480 x 480 mm	60 mm	300 x 300 mm			6060113
3583	630 x 630 mm	85 mm	400 x 400 mm			6060114
4055	450 x 550 mm	50 mm	375 x 275 mm			6060117
4056	350 x 350 mm	50 mm	Ø 210 mm			6060118
4056-2	490 x 490 mm	70 mm	Ø 280 mm			60601112
4057 (1974)	350 x 350 mm	50 mm	Ø 165 mm			60601115
4057 (1938)	350 x 350 mm	50 mm	Ø 130 mm			60601116
4059	440 x 440 mm	60 mm	140 x 140 mm			60601117

