

metal components are our business



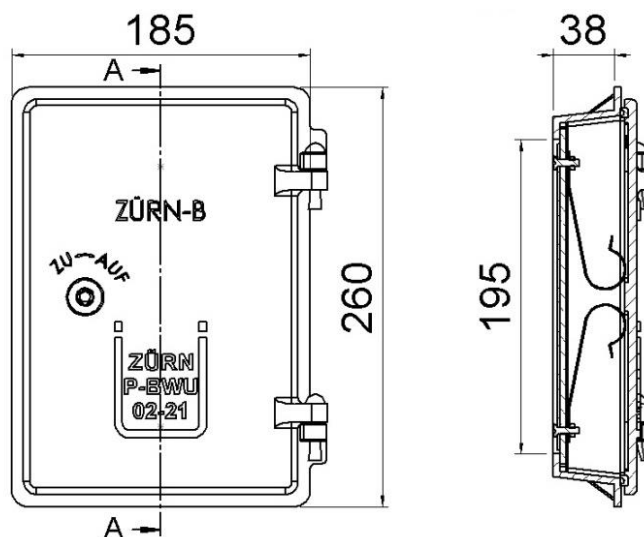
ZÜRN GmbH & Co. KG
Thierschstraße 11
D-80538 München
www.zuern.com

Tel.: +49 (0) 89 / 21 23 96-0
Fax: +49 (0) 89 / 29 49 60
info@zuern.com

50000260



Art.-Nr.	50000260	Part no.	50000260
Bezeichnung	Kamintüre aus Grauguss - Zürn B	Description	Chimney door, grey cast iron - Zürn B
Zertifikat	Allg. bauaufsicht. Prüfzeugnis P-BWU 02-21	Certificate	General test certificate P-BWU 02-21
Einsatz	Schornsteinreinigungsverschluss	Use	Chimney inspection door
Material	Türe und Rahmen aus Grauguss GG18 Innentüre aus verzinktem Stahlblech	Material	Door and frame made of gray cast iron GG18 Interior door galvanized sheet steel

**Ausschreibungstext:**

Schornsteinreinigungsverschluss - Zürn B
Kamintüre aus Grauguss, Innentüre aus verzinktem Stahlblech
Rahmenaußenmaß 185 x 260 mm, Rahmentiefe 38 mm
Reinigungsöffnung 120 x 195 mm
Ausführung Zürn B 50000260
Menge: _____ St.

Template invitation to tender

Chimney door, grey cast iron - Zürn B
Door and frame made of gray cast iron Interior door galvanized sheet steel
Frame size 185 x 260 mm, frame depth 38 mm
Inspection opening 120 x 195 mm
Model Zürn B 50000260
Quantity: _____ pcs.