

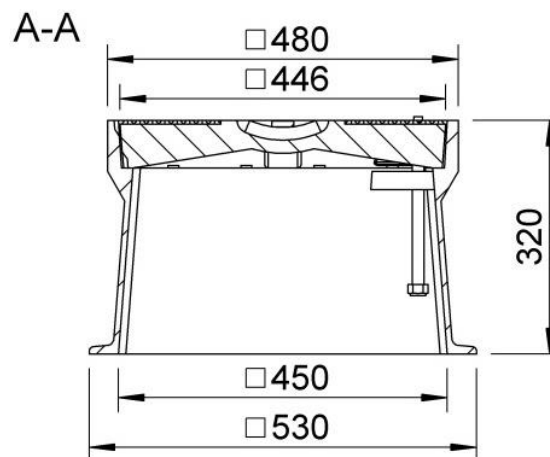
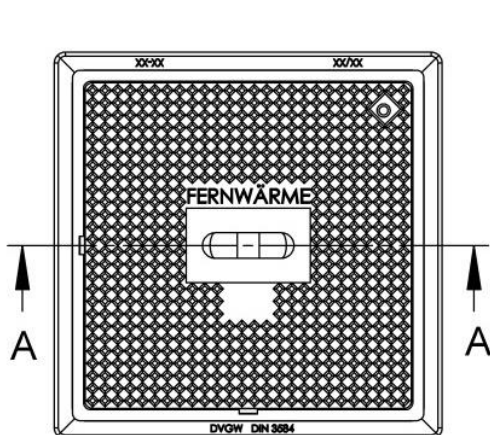
ZÜRN GmbH & Co. KG
 Thierschstraße 11
 D-80538 München
 www.zuern.com
 Tel.: +49 (0) 89 / 21 23 96-0
 Fax: +49 (0) 89 / 29 49 60
 info@zuern.com



6033584



Art.-Nr.	6033584	Part no.	6033584
Bezeichnung	Straßenkappe aus Gusseisen DIN 3584 Modell KLASSIK mit dämpfender Einlage DVGW geprüft nach DIN 3580	Description	Surface box - cast iron DIN 3584 model KLASSIK with damping insert DVGW tested according to DIN 3580
Einsatz Beschriftung	Für Transport- und Verteilungsleitungen FERNGAS, FERNWÄRME, weitere Beschriftungen möglich	Use Label	For transportation- and distribution mains FERNGAS-, FERNWÄRME, other label on request
Material	Gehäuse und Deckel: EN-GJL 200 Deckelbolzen und Öffnungssteg: Edelstahl	Material	Housing and lid: EN-GJL 200, Bolt and lifting bar: stainless steel
Gewicht Oberfläche	Ca. 115,0 kg Korrosionsschutz, schwarz beschichtet	Weight Surface	Approx 115,0 kg Corrosion protection, black coated
Zubehör	Beton-Tragplatte: #6060015 Beton-Umrandungsplatte: #6060115 Aushebeschlüssel: #34.10.0000.10 und #34.10.0000.15 Ersatzdeckel: #6033,84 (Beschriftung angeben)	Accessories	Concrete support plate: #6060015 Concrete bordering plate: #6060115 Lifting keys: #34.10.0000.10 and #34.10.0000.15 Replacement lid: #6033,84 (specify label)



Ausschreibungstext:

**Straßenkappe aus Gusseisen,
KLASSIK 6033584 mit dämpfender Einlage**
 DVGW geprüft nach DIN 3580, für Transport- und Verteilungsleitungen
 Gehäuse + Deckel EN-GJL-200, Deckelbolzen + Öffnungssteg Edelstahl
 Standardbeschriftung Deckel: " FERNGAS, FERNWÄRME"
 Einbauhöhe ca. 320 mm
 Ausführung: Zürn KLASSIK 6033584
 Beschriftung: _____
 Menge: _____ St.
 Beton-Tragplatte 6060015: _____ St.
 Beton-Umrandungsplatte 6060115: _____ St.

Template invitation to tender

**Surface box made of cast iron,
KLASSIK 6033584 with damping insert**
 DVGW tested according to DIN 3580, for transportation- and distribution mains
 Housing + lid EN-GJL 200, bolt + lifting bar stainless steel
 Lid standard label: "FERNGAS, FERNWÄRME"
 Installation height approx 320 mm
 Model: Zürn KLASSIK 6033584
 Label: _____
 Quantity: _____ pcs.
 Concrete support plate 6060015: _____ pcs.
 Concrete bordering plate 6060115: _____ pcs.