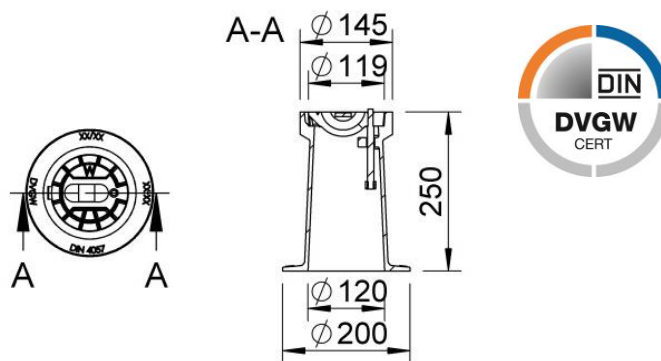


ZÜRN GmbH & Co. KG
 Thierschstraße 11
 D-80538 München
 www.zuern.com
 Tel.: +49 (0) 89 / 21 23 96-0
 Fax: +49 (0) 89 / 29 49 60
 info@zuern.com



Art.-Nr.	6044057	Part no.	6044057
Bezeichnung	Straßenkappe aus Gusseisen DIN 4057 Modell KLASSIK mit dämpfender Einlage DVGW geprüft nach DIN 3580	Description	Surface box - cast iron DIN 4057 model KLASSIK with damping insert DVGW tested according to DIN 3580
Einsatz	Für Anbohrarmaturen	Use	For tapping fittings
Beschriftung	W, weitere Beschriftungen möglich	Label	W, other label on request
Material	Gehäuse und Deckel: EN-GJL 200 Deckelbolzen und Öffnungssteg: Edelstahl	Material	Housing and lid: EN-GJL 200, Bolt and lifting bar: stainless steel
Gewicht	Ca. 7,5 kg	Weight	Approx 7,5 kg
Oberfläche	Korrosionsschutz, schwarz beschichtet	Surface	Corrosion protection, black coated
Varianten	DIN - höhenverstellbar, TELSTRA: #60V4057E TYP - höhenverstellbar, TELSTRA XL: #60VXL4057 TYP - starr: #604057N (in Anlehnung an DIN von 1974) TYP - starr: #604057 (in Anlehnung an DIN von 1938)	Variants	DIN - height adjustable, TELSTRA: #60V4057E TYP - height adjustable, TELSTRA XL: #60VXL4057 TYP - rigid: #604057N (in reference to DIN from 1974) TYP - rigid: #604057 (in reference to DIN from 1938)
Zubehör	Beton-Tragplatte: #60600115 Beton-Umrandungsplatte: #60601115 Aushebeschlüssel: #34.10.0000.10 und #34.10.0000.15 Ersatzdeckel: #6044,57 (Beschriftung angeben)	Accessories	Concrete support plate: #60600115 Concrete bordering plate: #60601115 Lifting keys: #34.10.0000.10 and #34.10.0000.15 Replacement lid: #6044,57 (specify label)



Ausschreibungstext:

**Straßenkappe aus Gusseisen,
 KLASSIK 6044057 mit dämpfender Einlage**
 DVGW geprüft nach DIN 3580, für Anbohrarmaturen
 Gehäuse + Deckel EN-GJL-200, Deckelbolzen + Öffnungssteg Edelstahl
 Standardbeschriftung Deckel: "W"
 Einbauhöhe ca. 250 mm
 Ausführung: Zürn KLASSIK 6044057
 Beschriftung: _____
 Menge: _____ St.
 Beton-Tragplatte 60600115: _____ St.
 Beton-Umrandungsplatte 60601115: _____ St.

Template invitation to tender

**Surface box made of cast iron,
 KLASSIK 6044057 with damping insert**
 DVGW tested according to DIN 3580, application for tapping fittings
 Housing + lid EN-GJL 200, bolt + lifting bar stainless steel
 Lid standard label: "W"
 Installation height approx 250 mm
 Model: Zürn KLASSIK 6044057
 Label: _____
 Quantity: _____ pcs.
 Concrete support plate 60600115: _____ pcs.
 Concrete bordering plate 60601115: _____ pcs.