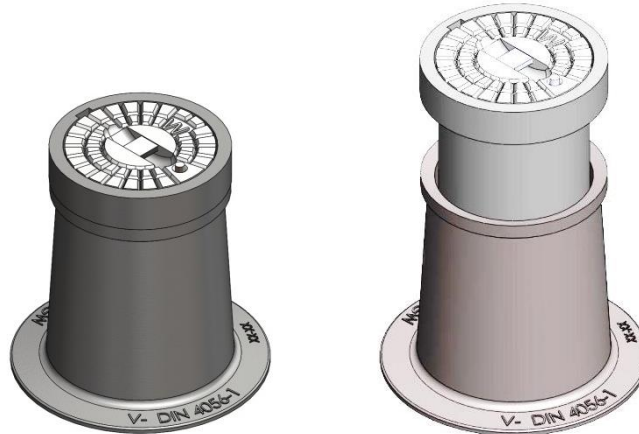
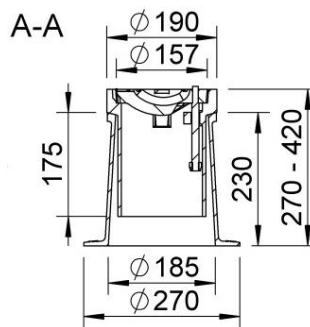
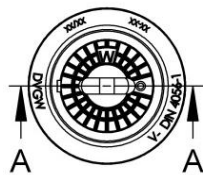


ZÜRN GmbH & Co. KG
 Thierschstraße 11
 D-80538 München
 www.zuern.com
 Tel.: +49 (0) 89 / 21 23 96-0
 Fax: +49 (0) 89 / 29 49 60
 info@zuern.com

mit dämpfender Einlage
 with damping insert



Art.-Nr.	60V4056E	Part no.	60V4056E
Bezeichnung	Höhenverstellbare Straßenkappe aus Gusseisen DIN 4056 Modell TELSTRA mit dämpfender Einlage DVGW geprüft nach DIN 3580	Description	Height adjustable surface box - cast iron DIN 4056 model TELSTRA with damping insert DVGW tested according to DIN 3580
Einsatz	Für Absperrarmaturen	Use	For regulation fittings
Beschriftung	W, weitere Beschriftungen möglich	Label	W, other label on request
Material	Gehäuse und Deckel: EN-GJL 200 Deckelbolzen und Öffnungssteg: Edelstahl	Material	Housing and lid: EN-GJL 200, Bolt and lifting bar: stainless steel
Gewicht	Ca. 13,5 kg	Weight	Approx 13,5 kg
Oberfläche	Korrosionsschutz, schwarz beschichtet	Surface	Corrosion protection, black coated
Varianten	DIN - starr: #6044056 TYP - höhenverstellbar, TELSTRA XL: #60VXL4056 TYP - starr: #604056 TYP - höhenverstellbar Größe 2: #60V4056-2 TYP - starr Größe 2: #604056-2	Variants	DIN - rigid: #6044056 TYP - height adjustable, TELSTRA XL: #60VXL4056 TYP - rigid: #604056 TYP - height adjustable, size 2: #60V4056-2 TYP - rigid size 2: #604056-2
Zubehör	Beton-Tragplatte: #6060018 Beton-Umrandungsplatte: #6060118 Aushebeschlüssel: #34.10.0000.10 und #34.10.0000.15 Ersatzdeckel: #6044,56 (Beschriftung angeben)	Accessories	Concrete support plate: #6060018 Concrete bordering plate: #6060118 Lifting keys: #34.10.0000.10 and #34.10.0000.15 Replacement lid: #6044,56 (specify label)



Ausschreibungstext:

**Höhenverstellbare Straßenkappe aus Gusseisen,
 TELSTRA 60V4056E mit dämpfender Einlage**
 DVGW geprüft nach DIN 3580, zur Aufnahme von Absperrarmaturen
 Gehäuse + Deckel EN-GJL-200, Deckelbolzen + Öffnungssteg Edelstahl
 Standardbeschriftung Deckel: "W"
 In Höhe und Neigung verstellbar, Einbauhöhe ca. 270 – 420 mm
 Ausführung: Zürn TELSTRA 60V4056E
 Beschriftung: _____
 Menge: _____ St.
 Beton-Tragplatte 6060018: _____ St.
 Beton-Umrandungsplatte 6060118: _____ St.

Template invitation to tender

**Height adjustable surface box made of cast iron,
 TELSTRA 60V4056E with damping insert**
 DVGW tested according to DIN 3580, application for regulation fittings
 Housing + lid EN-GJL 200, bolt + lifting bar stainless steel
 Lid standard label: "W"
 Adjustable in height and angle, installation height approx 270 – 420 mm
 Model: Zürn TELSTRA 60V4056E
 Label: _____
 Quantity: _____ pcs.
 Concrete support plate 6060018: _____ pcs.
 Concrete bordering plate 6060118: _____ pcs.