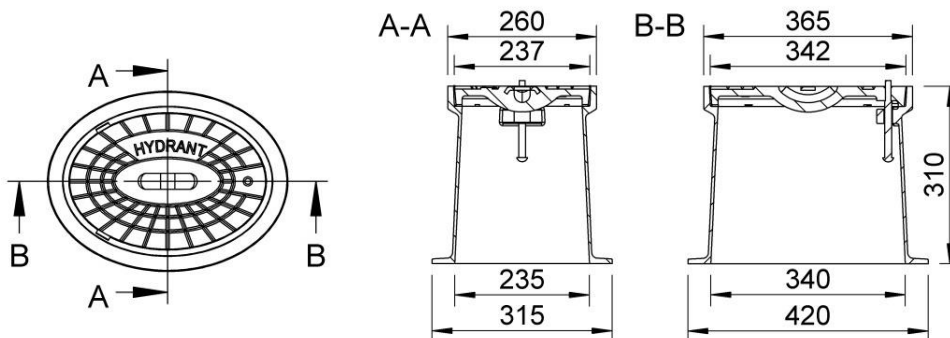




ZÜRN GmbH & Co. KG  
 Thierschstraße 11  
 D-80538 München  
 www.zuern.com  
 Tel.: +49 (0) 89 / 21 23 96-0  
 Fax: +49 (0) 89 / 29 49 60  
 info@zuern.com



|                     |   |                    |   |
|---------------------|---|--------------------|---|
| <b>Art.-Nr.</b>     | <b>604055</b>   | <b>Part no.</b>    | <b>604055</b>   |
| <b>Bezeichnung</b>  | <b>Straßenkappe aus Gusseisen, ähnlich DIN 4055</b>   | <b>Description</b> | <b>Surface box - cast iron, similar DIN 4055</b>  |
| <b>Einsatz</b>      | Für Unterflurhydranten DN 80  | <b>Use</b>         | For underfloor hydrants DN 80   |
| <b>Beschriftung</b> | HYDRANT, A, GWM, weitere Beschriftungen möglich   | <b>Label</b>       | HYDRANT, A, GWM, other label on request   |
| <b>Material</b>     | Gehäuse und Deckel: EN-GJL 200<br>Öffnungssteg: Edelstahl   | <b>Material</b>    | Housing and lid: EN-GJL 200,<br>Lifting bar: stainless steel  |
| <b>Gewicht</b>      | Ca. 25,0 kg   | <b>Weight</b>      | Approx 25,0 kg  |
| <b>Oberfläche</b>   | Korrosionsschutz, schwarz beschichtet   | <b>Surface</b>     | Corrosion protection, black coated  |
| <b>Varianten</b>    | DIN - höhenverstellbar DN 80, TELSTRA: #60V4055E<br>DIN - starr DN 80: #6044055<br>TYP - höhenverstellbar DN 80, TELSTRA XL: #60VXL4055<br>TYP - starr DN 100: #604055DN100 | <b>Variants</b>    | DIN - height adjustable DN 80, TELSTRA: #60V4055E<br>DIN - rigid DN 80: #6044055<br>TYP - height adjustable DN 80, TELSTRA XL: #60VXL4055<br>TYP - rigid DN 100: #604055DN100 |
| <b>Zubehör</b>      | Beton-Tragplatte: #6060017<br>Beton-Umrandungsplatte: #6060117<br>Aushebeschlüssel: #34.10.0000.10 und #34.10.0000.15<br>Ersatzdeckel: #604,55 (Beschriftung angeben)       | <b>Accessories</b> | Concrete support plate: #6060017<br>Concrete bordering plate: #6060117<br>Lifting keys: #34.10.0000.10 and #34.10.0000.15<br>Replacement lid: #604,55 (specify label)         |



**Ausschreibungstext:**

**Straßenkappe aus Gusseisen, ähnlich DIN 4055**  
 Zur Aufnahme von Unterflurhydranten DN 80  
 Gehäuse + Deckel EN-GJL-200, Öffnungssteg Edelstahl  
 Standardbeschriftung Deckel: "HYDRANT, A, GWM"  
 Einbauhöhe ca. 310 mm  
 Ausführung: Zürn 604055  
 Beschriftung: \_\_\_\_\_  
 Menge: \_\_\_\_\_ St.  
 Beton-Tragplatte 6060017: \_\_\_\_\_ St.  
 Beton-Umrandungsplatte 6060117: \_\_\_\_\_ St.

**Template invitation to tender**

**Surface box made of cast iron, similar DIN 4055**  
 Application for underfloor hydrants DN 80  
 Housing + lid EN-GJL 200, lifting bar stainless steel  
 Lid standard label: "HYDRANT, A, GWM"  
 Installation height approx 310 mm  
 Model: Zürn 604055  
 Label: \_\_\_\_\_  
 Quantity: \_\_\_\_\_ pcs.  
 Concrete support plate 6060017: \_\_\_\_\_ pcs.  
 Concrete bordering plate 6060117: \_\_\_\_\_ pcs.