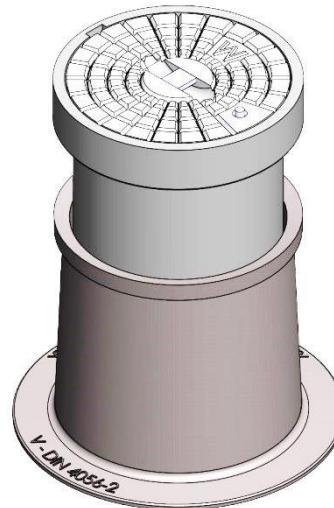
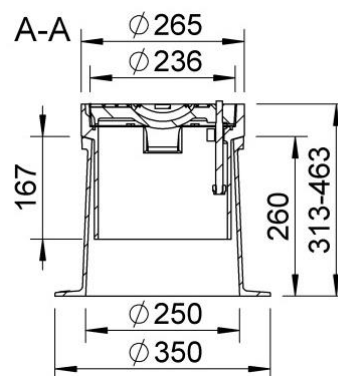
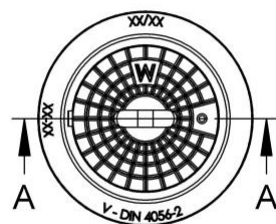


ZÜRN GmbH & Co. KG  
 Thierschstraße 11  
 D-80538 München  
 www.zuern.com  
 Tel.: +49 (0) 89 / 21 23 96-0  
 Fax: +49 (0) 89 / 29 49 60  
 info@zuern.com



|                    |   |
|--------------------|---|
| <b>Art.-Nr.</b>    | <b>60V4056-2</b>  |
| <b>Bezeichnung</b> | <b>Höhenverstellbare Straßenkappe aus Gusseisen ähnlich DIN 4056 Größe 2 - mit dämpfender Einlage</b>   |
| Einsatz            | Für Absperrarmaturen  |
| Beschriftung       | W, weitere Beschriftungen möglich   |
| Material           | Gehäuse und Deckel: EN-GJL 200<br>Öffnungssteg: Edelstahl   |
| Gewicht            | Ca. 31,0 kg   |
| Oberfläche         | Korrosionsschutz, schwarz beschichtet   |
| Varianten          | TYP - Größe 2 starr: #604056-2<br>DIN - Größe 1 höhenverstellbar, TELSTRA: #60V4056E<br>DIN - Größe 1 starr: #6044056<br>TYP - Größe 1 starr: #604056                     |
| Zubehör            | Beton-Tragplatte: #60600112<br>Beton-Umrandungsplatte: #60601112<br>Aushebeschlüssel: #34.10.0000.10 und #34.10.0000.15<br>Ersatzdeckel: #604,56-2 (Beschriftung angeben) |

|                    |   |
|--------------------|---|
| <b>Part no.</b>    | <b>60V4056-2</b>  |
| <b>Description</b> | <b>Height adjustable surface box - cast iron similar DIN 4056 size 2 - with damping insert</b>  |
| Use                | For regulation fittings   |
| Label              | W, other label on request   |
| Material           | Housing and lid: EN-GJL 200,<br>Lifting bar: stainless steel  |
| Weight             | Approx 31,0 kg  |
| Surface            | Corrosion protection, black coated  |
| Variants           | TYP - size 2 rigid: #604056-2<br>DIN - size 1 height adjustable, TELSTRA: #60V4056E<br>DIN - size 1 rigid: #6044056<br>TYP - size 1 rigid: #604056                        |
| Accessories        | Concrete support plate: #60600112<br>Concrete bordering plate: #60601112<br>Lifting keys: #34.10.0000.10 and #34.10.0000.15<br>Replacement lid: #604,56-2 (specify label) |



**Ausschreibungstext:**

**Höhenverstellbare Straßenkappe aus Gusseisen, ähnlich DIN 4056 Größe 2 - mit dämpfender Einlage**  
 Zur Aufnahme von Absperrarmaturen  
 Gehäuse + Deckel EN-GJL-200, Öffnungssteg Edelstahl  
 Standardbeschriftung Deckel: "W"  
 In Höhe und Neigung verstellbar, Einbauhöhe ca. 313 – 463 mm  
 Ausführung: Zürn 60V4056-2  
 Beschriftung: \_\_\_\_\_  
 Menge: \_\_\_\_\_ St.  
 Beton-Tragplatte 60600112: \_\_\_\_\_ St.  
 Beton-Umrandungsplatte 60601112: \_\_\_\_\_ St.

**Template invitation to tender**

**Height adjustable surface box made of cast iron, similar DIN 4056 size 2 - with damping insert**  
 Application for regulation fittings  
 Housing + lid EN-GJL 200, lifting bar stainless steel  
 Lid standard label: "W"  
 Adjustable in height and angle, installation height approx 313 – 463 mm  
 Model: Zürn 60V4056-2  
 Label: \_\_\_\_\_  
 Quantity: \_\_\_\_\_ pcs.  
 Concrete support plate 60600112: \_\_\_\_\_ pcs.  
 Concrete bordering plate 60601112: \_\_\_\_\_ pcs.