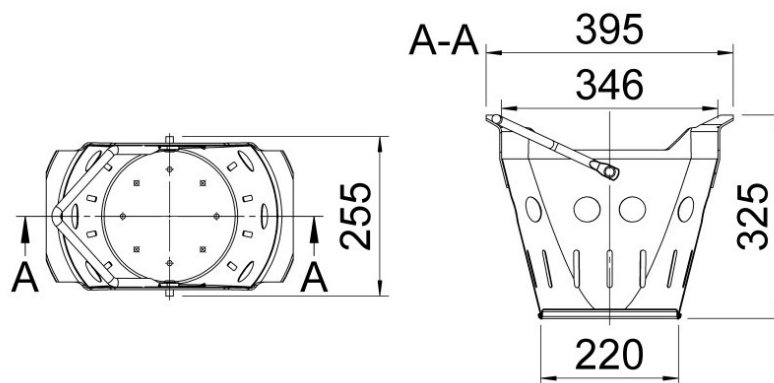


ZÜRN GmbH & Co. KG
 Thierschstraße 11
 D-80538 München
 www.zuern.com
 Tel.: +49 (0) 89 / 21 23 96-0
 Fax: +49 (0) 89 / 29 49 60
 info@zuern.com



Art.-Nr.	Ausführung	Part no.	Model
740001	Stahlblech stückverzinkt, ähnlich DIN	740001	Steel sheet galvanized, similar DIN
740001DIN	Stahlblech stückverzinkt, gemäß DIN 4052-4	740001DIN	Steel sheet galvanized, according to DIN 4052-4
740001PE	Kunststoff	740001PE	Plastic
Bezeichnung	Schlitzzeimer D1 kurz	Description	Slot bucket D1 short
Einsatz	für rechteckige Straßenaufsätze (Längsrekord), Sinkkastenweite 450 mm	Use	For rectangular road gully tops, gully width 450 mm
Varianten	Eimer C3, Höhe 575 mm: #740002 Eimer C2, Höhe 575 mm: #740017	Variants	Slot bucket C3, height 575 mm: #740002 Slot bucket C2, height 575 mm: #740017



Ausschreibungstext:

Schlitzzeimer kurz D1 gemäß DIN 4052-4
 für rechteckige Straßenabläufe, Sinkkastenweite 450 mm
 255 x 395 mm, Höhe 325 mm
 Stahlblech stückverzinkt
 Ausführung gemäß DIN 4052-4 Zürn 740001DIN
 Menge: _____ St.

Template invitation to tender

Slot bucket short D1 according to DIN 4052-4
 for rectangular road gully tops, gully width 450 mm
 255 x 395 mm, height 325 mm
 Steel sheet galvanized
 Model according to DIN 4052-4 Zürn 740001DIN
 Quantity: _____ pcs.