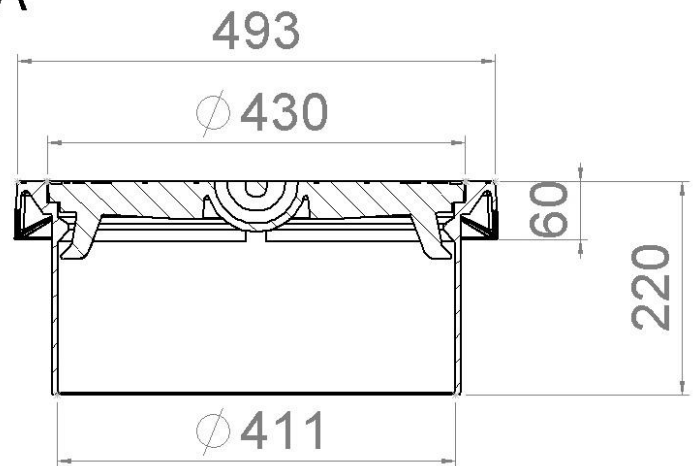
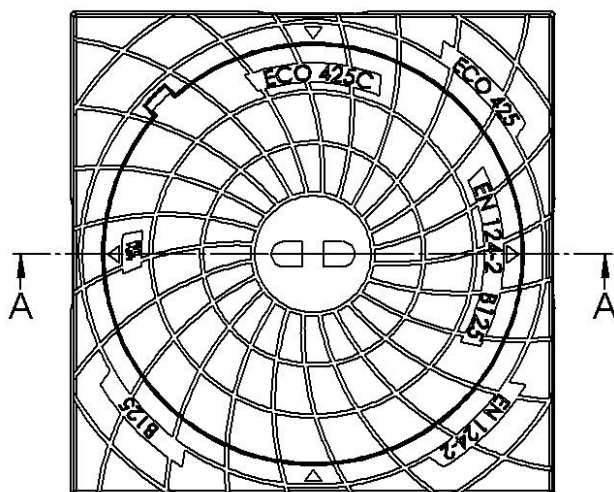




Modell	ECO425C	ECO425G
Bezeichnung	Gehäuse und Deckel ECO425C	Gehäuse und Rost ECO425G
Außenmaße	493 x 493 x 220 mm	493 x 493 x 220 mm
Gewicht	ca. 43,50 kg	ca. 39,80 kg
Art.-Nr.	60222425C	60222425G
Belastungsklasse	B125	B125
VPE	20 St.	20 St.

Model	ECO425C	ECO425G
Description	Housing with cover ECO425C	Housing with grate ECO425G
Dimension	493 x 493 x 220 mm	493 x 493 x 220 mm
Weight	approx. 43.50 kg	approx. 39.80 kg
Article no.	60222425C	60222425G
Load class	B125 (EN 124-2)	B125 (EN 124-2)
Pcs. on pallet	20 pieces	20 pieces

A-A



ZÜRN GmbH & Co. KG

Thierschstraße 11
D-80538 München
www.zuern.com

Tel.: +49 (0) 89 / 21 23 96-0
Fax: +49 (0) 89 / 29 49 60
info@zuern.com