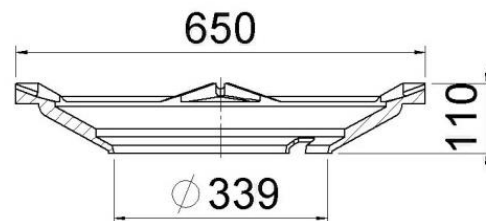
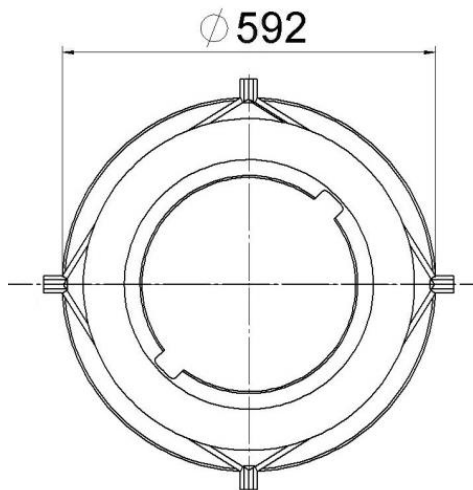


ZÜRN GmbH & Co. KG
 Thierschstraße 11
 D-80538 München
 www.zuern.com
 Tel.: +49 (0) 89 / 21 23 96-0
 Fax: +49 (0) 89 / 29 49 60
 info@zuern.com

Einlauftrichter
 Feed hopper



Art.-Nr.	34.10.000.020	Part no.	34.10.000.020
Bezeichnung	Einlauftrichter AVUS mit Eimerauflage	Description	Feed hopper, cast iron with bracket for buckets
Einsatz	Für AVUS-Schächte (runde Schachtgitter) Eimerauflage für B1 und A4	Use	For AVUS manholes (manhole grate, round) Bracket for bucket B1 and A4
Material	Gusseisen	Material	Cast iron
Gewicht	ca. 15 kg	Weight	approx 15 kg
Zubehör	Schlitzzeimer B1: #740004 Schlitzzeimer A4: #740003	Accessories	Slot bucket B1: #740004 Slot bucket A4: #740003



Ausschreibungstext:

Einlauftrichter AVUS mit Eimerauflage
 Durchmesser 592 mm
 Gusseisen
 Ausführung Zürn 32.10.000.020
 Menge: _____ St.

Template invitation to tender:

Feed hopper AVUS with bracket for buckets
 Diameter 592 mm
 Cast iron
 Model Zürn 32.10.000.020
 Quantity: _____ pcs.