

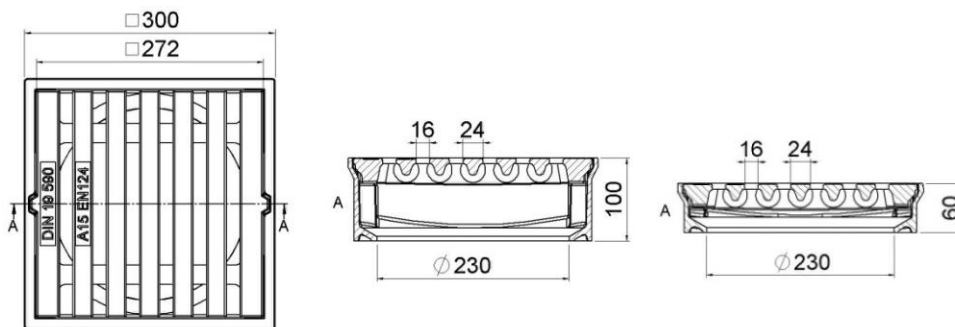
ZÜRN GmbH & Co. KG  
Thierschstraße 11  
D-80538 München  
www.zuern.com

Tel.: +49 (0) 89 / 21 23 96-0  
Fax: +49 (0) 89 / 29 49 60  
info@zuern.com

A 15 – Pultform  
Panel form



<b>Art.-Nr.</b>	<b>32.10.111.000 Höhe 60 mm</b> <b>32.10.112.000 Höhe 100 mm</b>	<b>Part no.</b>	<b>32.10.111.000 height 60 mm</b> <b>32.10.112.000 height 100 mm</b>
<b>Bezeichnung</b>	<b>Guss-Hofaufsatz DIN 19590-A, Pultform, A 15, 300 x 300 mm</b>	<b>Description</b>	<b>Yard gully top - cast iron DIN 19590-A, panel form, A 15, 300 x 300 mm</b>
<b>Einsatz</b>	Für Verkehrsflächen, die ausschließlich von Fußgängern und Radfahrern benutzt werden (z. B. Grünflächen).	<b>Use</b>	For public areas which are used exclusively by pedestrians and cyclists (e.g. green areas).
<b>Klasse</b>	A 15	<b>Class</b>	A 15
<b>Normen</b>	DIN 19590: 2012-10 Form A DIN EN 124-2: 2015-09	<b>Norms</b>	DIN 19590: 2012-10 Form A DIN EN 124-2: 2015-09
<b>Material</b>	Rahmen + Rost: EN-GJL 200	<b>Material</b>	Frame + grate: EN-GJL 200
<b>Gewicht</b>	ca. 12,5 kg – 60 mm / ca. 15,0 kg – 100 mm	<b>Weight</b>	approx 12,5 kg – 60 mm / approx 15,0 kg – 100 mm
<b>Oberfläche</b>	Korrosionsschutz schwarz beschichtet	<b>Surface</b>	Corrosion protection black coated
<b>Varianten</b>	A 15 (50 kN) Rinnenform: #32.10.111.010 B 125 Pultform: #32.10.123.000 B 125 (150 kN) Rinnenform: #32.10.123.010	<b>Variants</b>	A 15 (50 kN) channel form: #32.10.111.010 B 125 panel form: #32.10.123.000 B 125 (150 kN) channel form: #32.10.123.010
<b>Zubehör</b>	Passende Schlammeimer: • Verzinkt: nieder #740007N / hoch #740007H • Kunststoff: nieder #740007NPE / hoch #740007HPE Aushebeschlüssel: #34.10.0000.10 und #34.10.0000.15	<b>Accessories</b>	Suitable slot buckets: • Galvanized: low #740007N / high #740007H • Plastic: low #740007NPE / high #740007HPE Lifting keys: #34.10.0000.10 und #34.10.0000.15



**Ausschreibungstext:**

Hofaufsatz DIN 19590-A, Gusseisen, Pultform, Klasse A 15, 300 x 300 mm  
Für Verkehrsflächen, die ausschließlich von Fußgängern und Radfahrern benutzt werden (z. B. Grünflächen)  
Rahmen + Rost: EN-GJL 200  
Rahmenaußenmaß 300 x 300 mm  
Einbauhöhe: 60 mm / 100 mm  
Norm DIN 19590: 2012-10 Form A  
Ausführung Zürn 32.10.111.000 (60 mm) / 32.10.112.000 (100 mm)  
Menge: \_\_\_\_\_ St.

**Template invitation to tender:**

Yard gully top DIN 19590-A, cast iron, panel form class A 15, 300 x 300 mm  
For public areas which are used exclusively by pedestrians and cyclists (e.g. green areas).  
Frame + grate: EN-GJL 200  
Frame dimension 300 x 300 mm  
Installation height 60 mm / 100 mm  
Norm DIN 19590: 2012-10 Form A  
Model Zürn 32.10.111.000 (60 mm) / 32.10.112.000 (100 mm)  
Quantity: \_\_\_\_\_ pcs.