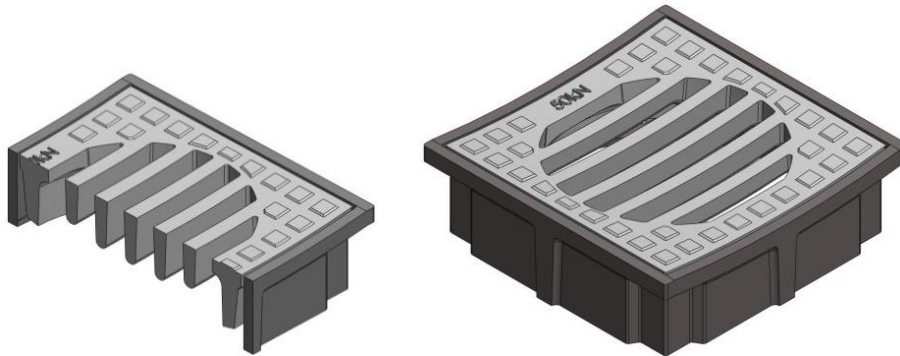


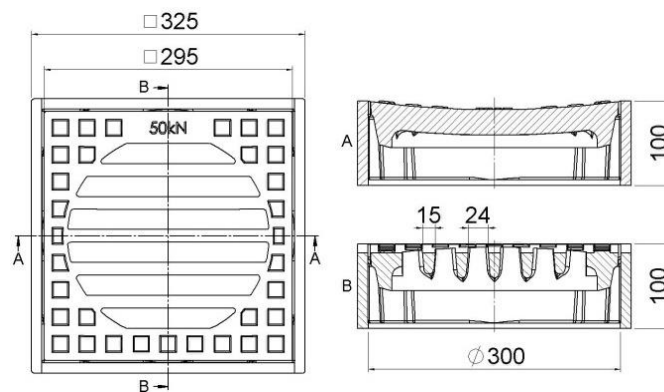
ZÜRN GmbH & Co. KG  
 Thierschstraße 11  
 D-80538 München  
 www.zuern.com  
 Tel.: +49 (0) 89 / 21 23 96-0  
 Fax: +49 (0) 89 / 29 49 60  
 info@zuern.com



A 15 – Rinnenform  
 Channel form



<b>Art.-Nr.</b>	<b>32.10.111.010 Hofaufsatz komplett</b>	<b>Part no.</b>	<b>32.10.111.010 Yard gully top complete</b>
<b>Bezeichnung</b>	<b>Guss-Hofaufsatz ähnl. DIN 19593, Rinnenform, A 15 (50 kN), 325 x 325 mm</b>	<b>Description</b>	<b>Yard gully top - cast iron similar DIN 19593, channel form, A 15 (50 kN), 325 x 325 mm</b>
<b>Einsatz</b>	Für Verkehrsflächen, die ausschließlich von Fußgängern und Radfahrern benutzt werden (z. B. Grünflächen).	<b>Use</b>	For public areas which are used exclusively by pedestrians and cyclists (e.g. green areas).
<b>Klasse</b>	A 15 (50 kN)	<b>Class</b>	A 15 (50 kN)
<b>Material</b>	Rahmen + Rost: EN-GJL 200	<b>Material</b>	Frame + grate: EN-GJL 200
<b>Gewicht</b>	ca. 17,5 kg	<b>Weight</b>	approx 17,5 kg
<b>Oberfläche</b>	Korrosionsschutz schwarz beschichtet	<b>Surface</b>	Corrosion protection black coated
<b>Varianten</b>	A 15 Pultform, Höhe 60 mm: #32.10.111.000 A 15 Pultform, Höhe 100 mm: #32.10.112.000 B 125 Pultform: # 32.10.123.000 B 125 (150 kN) Rinnenform: #32.10.123.010	<b>Variants</b>	A 15 panel form, height 60 mm: #32.10.111.000 A 15 panel form, height 100 mm: #32.10.112.000 B 125 panel form: # 32.10.123.000 B 125 (150 kN) channel form: #32.10.123.010
<b>Zubehör</b>	Passende Schlammeimer: • Verzinkt: nieder #740007N / hoch #740007H • Kunststoff: nieder #740007NPE / hoch #740007HPE Aushebeschlüssel: #34.10.0000.10 und #34.10.0000.15	<b>Accessories</b>	Suitable slot buckets: • Galvanized: low #740007N / high #740007H • Plastic: low #740007NPE / high #740007HPE Lifting keys: #34.10.0000.10 und #34.10.0000.15



**Ausschreibungstext:**

Hofaufsatz ähnlich DIN 19593, Gusseisen, Rinnenform, Klasse A 15 (50 kN), 325 x 325 mm  
 Für Verkehrsflächen, die ausschließlich von Fußgängern und Radfahrern benutzt werden (z. B. Grünflächen)  
 Rahmen + Rost: EN-GJL 200  
 Rahmenaußenmaß 325 x 325 mm  
 Einbauhöhe 100 mm  
 Ausführung Zürn 32.10.111.010  
 Menge: \_\_\_\_\_ St.

**Template invitation to tender:**

Yard gully top similar DIN 19593, cast iron, channel form, class A 15 (50 kN), 325 x 325 mm  
 For public areas which are used exclusively by pedestrians and cyclists (e.g. green areas).  
 Frame + grate: EN-GJL 200  
 Frame dimension 325 x 325 mm  
 Installation height 100 mm  
 Model Zürn 32.10.111.010  
 Quantity: \_\_\_\_\_ pcs.