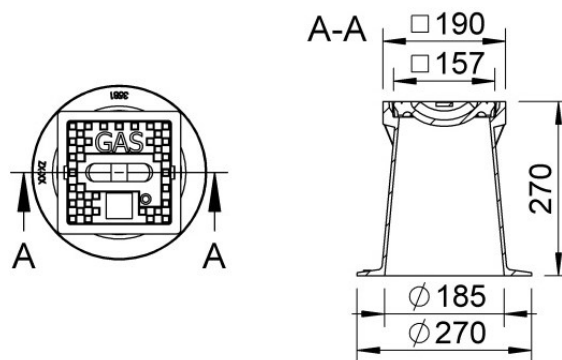


ZÜRN GmbH & Co. KG
 Thierschstraße 11
 D-80538 München
 www.zuern.com
 Tel.: +49 (0) 89 / 21 23 96-0
 Fax: +49 (0) 89 / 29 49 60
 info@zuern.com



Art.-Nr.	603581	Part no.	603581
Bezeichnung	Straßenkappe aus Gusseisen, ähnlich DIN 3581	Description	Surface box - cast iron, similar DIN 3581
Einsatz	Für Gastransport- und Gasverteilungsleitungen	Use	For gas transportation- and gas distribution mains
Beschriftung	GAS, GAS-, FERNGAS, FERNWÄRME, weitere Beschriftungen möglich	Label	GAS, GAS-, FERNGAS, FERNWÄRME, other label on request
Material	Gehäuse und Deckel: EN-GJL 200 Deckelbolzen und Öffnungssteg: Edelstahl	Material	Housing and lid: EN-GJL 200, Bolt and lifting bar: stainless steel
Gewicht	Ca. 16,0 kg	Weight	Approx 16,0 kg
Oberfläche	Korrosionsschutz, schwarz beschichtet	Surface	Corrosion protection, black coated
Varianten	DIN – höhenverstellbar TELSTRA: #60V3581E DIN - starr: #6033581 TYP - starr: #604058	Variants	DIN – height adjustable TELSTRA: #60V3581E DIN - rigid: #6033581 TYP - rigid: #604058
Zubehör	Beton-Tragplatte: #6060018 Beton-Umrandungsplatte: #6060111 Aushebeschlüssel: #34.10.0000.10 und #34.10.0000.15 Ersatzdeckel: #6033,81 (Beschriftung angeben)	Accessories	Concrete support plate: #6060018 Concrete bordering plate: #6060111 Lifting keys: #34.10.0000.10 and #34.10.0000.15 Replacement lid: #6033,81 (specify label)



Ausschreibungstext:

Straßenkappe aus Gusseisen, ähnlich DIN 3581
 für Gastransport- und Gasverteilungsleitungen
 Gehäuse + Deckel EN-GJL-200, Öffnungssteg Edelstahl
 Standardbeschriftung Deckel: "GAS, GAS-, FERNGAS, FERNWÄRME"
 Einbauhöhe ca. 270 mm
 Ausführung: Zürn 603581
 Beschriftung: _____
 Menge: _____ St.
 Beton-Tragplatte 6060018: _____ St.
 Beton-Umrandungsplatte 6060111: _____ St.

Template invitation to tender

Surface box made of cast iron, similar DIN 3581
 for gas transportation- and distribution mains
 Housing + lid EN-GJL 200, lifting bar stainless steel
 Lid standard label: "GAS, GAS-, FERNGAS, FERNWÄRME"
 Installation height approx 270 mm
 Model: Zürn 603581
 Label: _____
 Quantity: _____ pcs.
 Concrete support plate 6060018: _____ pcs.
 Concrete bordering plate 6060111: _____ pcs.