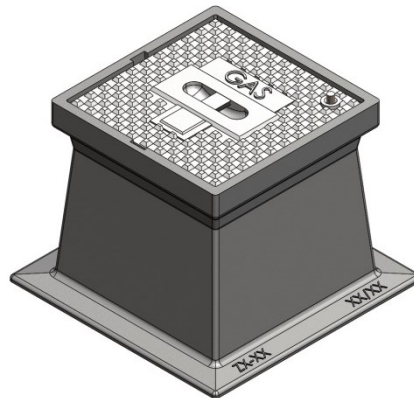


ZÜRN GmbH & Co. KG
Thierschstraße 11
D-80538 München
www.zuern.com

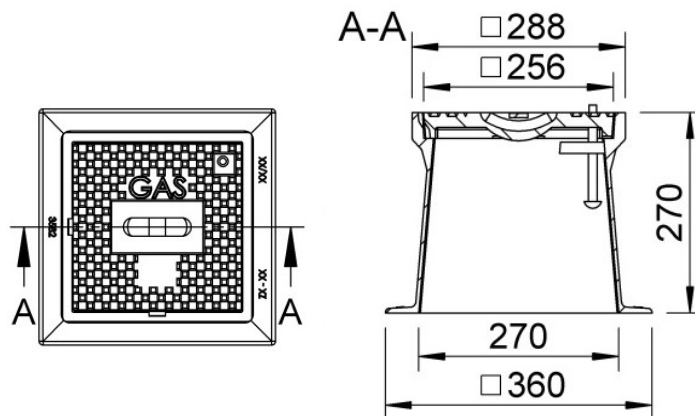
Tel.: +49 (0) 89 / 21 23 96-0
Fax: +49 (0) 89 / 29 49 60
info@zuern.com



603582



Art.-Nr.	603582	Part no.	603582
Bezeichnung	Straßenkappe aus Gusseisen, ähnlich DIN 3582	Description	Surface box - cast iron , similar DIN 3582
Einsatz	Für Transport- und Verteilungsleitungen	Use	For transportation- and distribution mains
Beschriftung	GAS, GAS-, FERN GAS, FERNWÄRME, weitere Beschriftungen möglich	Label	GAS, GAS-, FERN GAS-, FERNWÄRME, other label on request
Material	Gehäuse und Deckel: EN-GJL 200 Öffnungssteg: Edelstahl	Material	Housing and lid: EN-GJL 200, Lifting bar: stainless steel
Gewicht	Ca. 33,4 kg	Weight	Approx 33,4 kg
Oberfläche	Korrosionsschutz, schwarz beschichtet	Surface	Corrosion protection, black coated
Varianten	DIN – höhenverstellbar, TELSTRA: #60V3582E DIN - starr: #6033582	Variants	DIN – height adjustable, TELSTRA: #60V3582E DIN - rigid: #6033582
Zubehör	Beton-Tragplatte: #6060013 Beton-Umrandungsplatte: #6060113 Aushebeschlüssel: #34.10.0000.10 und #34.10.0000.15 Ersatzdeckel: #6033,82 (Beschriftung angeben)	Accessories	Concrete support plate: #6060013 Concrete bordering plate: #6060113 Lifting keys: #34.10.0000.10 and #34.10.0000.15 Replacement lid: #6033,82 (specify label)



Ausschreibungstext:

Straßenkappe aus Gusseisen, ähnlich DIN 3582
für Transport- und Verteilungsleitungen
Gehäuse + Deckel EN-GJL-200, Öffnungssteg Edelstahl
Standardbeschriftung Deckel: " GAS, GAS-, FERN GAS, FERNWÄRME"
Einbauhöhe ca. 270 mm
Ausführung: Zürn 603582
Beschriftung: _____
Menge: _____ St.
Beton-Tragplatte 6060013: _____ St.
Beton-Umrandungsplatte 6060113: _____ St.

Template invitation to tender

Surface box made of cast iron, similar DIN 3582
for transportation- and distribution mains
Housing + lid EN-GJL 200, lifting bar stainless steel
Lid standard label: "GAS, GAS-, FERN GAS, FERNWÄRME"
Installation height approx 270 mm
Model: Zürn 603582
Label: _____
Quantity: _____ pcs.
Concrete support plate 6060013: _____ pcs.
Concrete bordering plate 6060113: _____ pcs.