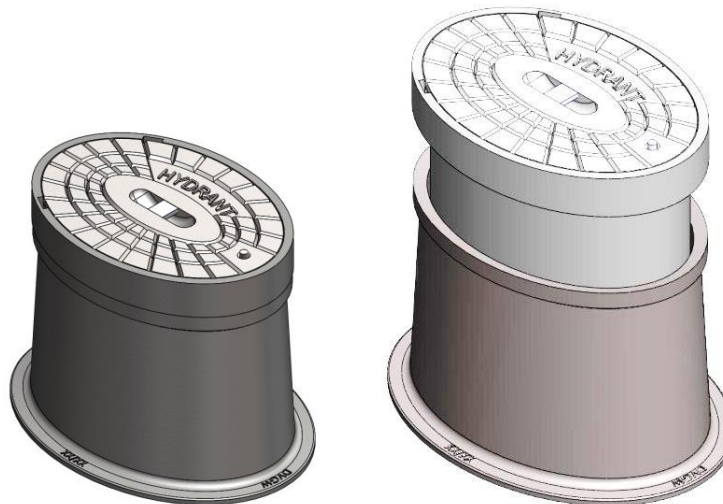
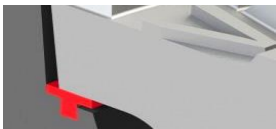


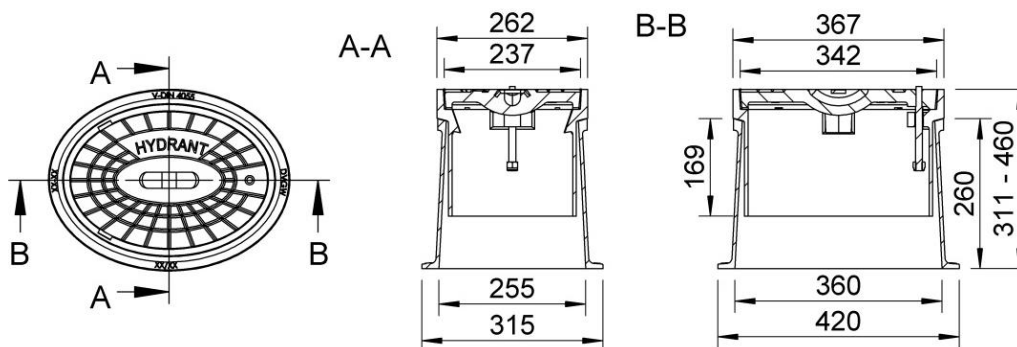
mit dämpfender Einlage
with damping insert



ZÜRN GmbH & Co. KG
Thierschstraße 11
D-80538 München
www.zuern.com
Tel.: +49 (0) 89 / 21 23 96-0
Fax: +49 (0) 89 / 29 49 60
info@zuern.com



| | | | |
|---------------------|--|--------------------|--|
| Art.-Nr. | 60V4055E | Part no. | 60V4055E |
| Bezeichnung | Höhenverstellbare Straßenkappe aus Gusseisen DIN 4055 Modell TELSTRA mit dämpfender Einlage DVGW geprüft nach DIN 3580 | Description | Height adjustable surface box - cast iron DIN 4055 model TELSTRA with damping insert DVGW tested according to DIN 3580 |
| Einsatz | Für Unterflurhydranten DN 80 | Use | For underfloor hydrants DN 80 |
| Beschriftung | HYDRANT, weitere Beschriftungen möglich | Label | HYDRANT, other label on request |
| Material | Gehäuse und Deckel: EN-GJL 200 Deckelbolzen und Öffnungssteg: Edelstahl | Material | Housing and lid: EN-GJL 200, Bolt and lifting bar: stainless steel |
| Gewicht | Ca. 37,8 kg | Weight | Approx 37,8 kg |
| Oberfläche | Korrosionsschutz, schwarz beschichtet | Surface | Corrosion protection, black coated |
| Varianten | DIN - starr DN 80: #6044055 TYP - höhenverstellbar DN 80, TELSTRA XL: #60VXL4055 TYP - starr DN 80: #604055 TYP - starr DN 100: #604055DN100 | Variants | DIN - rigid DN 80: #6044055 TYP - height adjustable DN 80, TELSTRA XL: #60VXL4055 TYP - rigid DN 80: #604055 TYP - rigid DN 100: #604055DN100 |
| Zubehör | Beton-Tragplatte: #6060017 Beton-Umrandungsplatte: #6060117 Aushebeschlüssel: #34.10.0000.10 und #34.10.0000.15 Ersatzdeckel: #6044,55 (Beschriftung angeben) | Accessories | Concrete support plate: #6060017 Concrete bordering plate: #6060117 Lifting keys: #34.10.0000.10 and #34.10.0000.15 Replacement lid: #6044,55 (specify label) |



Ausschreibungstext:

**Höhenverstellbare Straßenkappe aus Gusseisen,
TELSTRA 60V4055E mit dämpfender Einlage**
DVGW geprüft nach DIN 3580, zur Aufnahme von Unterflurhydranten DN 80
Gehäuse + Deckel EN-GJL-200, Deckelbolzen + Öffnungssteg Edelstahl
Standardbeschriftung Deckel: "HYDRANT"
In Höhe und Neigung verstellbar, Einbauhöhe ca. 311 – 460 mm
Ausführung: Zürn TELSTRA 60V4055E
Beschriftung: _____
Menge: _____ St.
Beton-Tragplatte 6060017: _____ St.
Beton-Umrandungsplatte 6060117: _____ St.

Template invitation to tender

**Height adjustable surface box made of cast iron,
TELSTRA 60V4055E with damping insert**
DVGW tested according to DIN 3580, application for underfloor hydrants DN 80
Housing + lid EN-GJL 200, bolt + lifting bar stainless steel
Lid standard label: "HYDRANT"
Adjustable in height and angle, installation height approx 311 – 460 mm
Model: Zürn TELSTRA 60V4055E
Label: _____
Quantity: _____ pcs.
Concrete support plate 6060017: _____ pcs.
Concrete bordering plate 6060117: _____ pcs.