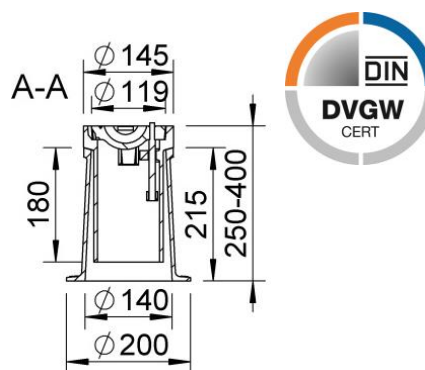
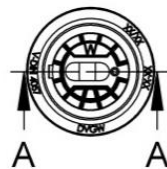


ZÜRN GmbH & Co. KG
 Thierschstraße 11
 D-80538 München
 www.zuern.com
 Tel.: +49 (0) 89 / 21 23 96-0
 Fax: +49 (0) 89 / 29 49 60
 info@zuern.com



| | |
|---------------------|--|
| Art.-Nr. | 60V4057E |
| Bezeichnung | Höhenverstellbare Straßenkappe aus Gusseisen DIN 4057 Modell TELSTRA mit dämpfender Einlage DVGW geprüft nach DIN 3580 |
| Einsatz | Für Anbohrarmaturen |
| Beschriftung | W, weitere Beschriftungen möglich |
| Material | Gehäuse und Deckel: EN-GJL 200 Deckelbolzen und Öffnungssteg: Edelstahl |
| Gewicht | Ca. 10,5 kg |
| Oberfläche | Korrosionsschutz, schwarz beschichtet |
| Varianten | DIN - starr: #6044057 TYP - höhenverstellbar, TELSTRA XL: #60VXL4057 TYP - starr: #604057N (in Anlehnung an DIN von 1974) TYP - starr: #604057 (in Anlehnung an DIN von 1938) |
| Zubehör | Beton-Tragplatte: #60600115 Beton-Umrandungsplatte: #60601115 Aushebeschlüssel: #34.10.0000.10 und #34.10.0000.15 Ersatzdeckel: #6044,57 (Beschriftung angeben) |

| | |
|--------------------|---|
| Part no. | 60V4057E |
| Description | Height adjustable surface box - cast iron DIN 4057 model TELSTRA with damping insert DVGW tested according to DIN 3580 |
| Use | For tapping fittings |
| Label | W, other label on request |
| Material | Housing and lid: EN-GJL 200, Bolt and lifting bar: stainless steel |
| Weight | Approx 10,5 kg |
| Surface | Corrosion protection, black coated |
| Variants | DIN - rigid: #6044057 TYP - height adjustable, TELSTRA XL: #60VXL4057 TYP - rigid: #604057N (in reference to DIN from 1974) TYP - rigid: #604057 (in reference to DIN from 1938) |
| Accessories | Concrete support plate: #60600115 Concrete bordering plate: #60601115 Lifting keys: #34.10.0000.10 and #34.10.0000.15 Replacement lid: #6044,57 (specify label) |



Ausschreibungstext:

**Höhenverstellbare Straßenkappe aus Gusseisen,
TELSTRA 60V4057E mit dämpfender Einlage**
 DVGW geprüft nach DIN 3580, zur Aufnahme von Anbohrarmaturen
 Gehäuse + Deckel EN-GJL-200, Deckelbolzen + Öffnungssteg Edelstahl
 Standardbeschriftung Deckel: "W"
 In Höhe und Neigung verstellbar, Einbauhöhe ca. 250 – 400 mm
 Ausführung: Zürn TELSTRA 60V4057E
 Beschriftung: _____
 Menge: _____ St.
 Beton-Tragplatte 60600115: _____ St.
 Beton-Umrandungsplatte 60601115: _____ St.

Template invitation to tender

**Height adjustable surface box made of cast iron,
TELSTRA 60V4057E with damping insert**
 DVGW tested according to DIN 3580, application for tapping fittings
 Housing + lid EN-GJL 200, bolt + lifting bar stainless steel
 Lid standard label: "W"
 Adjustable in height and angle, installation height approx 250 – 400 mm
 Model: Zürn TELSTRA 60V4057E
 Label: _____
 Quantity: _____ pcs.
 Concrete support plate 60600115: _____ pcs.
 Concrete bordering plate 60601115: _____ pcs.